

# 二管式湯水混合水栓柱

## 庭で「お湯」が使える水栓柱



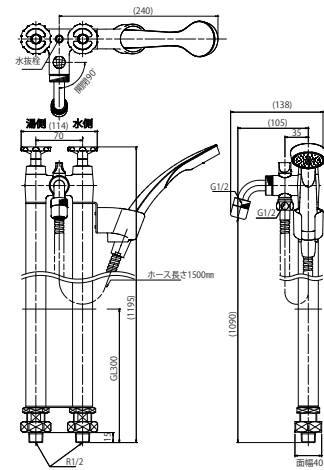
## 仕様・寸法

品番：G20KS-S (シルバー)  
品番：G20KS-B (ブラック)  
品番：G20KS-W (ホワイト)

品番：G20KSS-S (シルバー)  
品番：G20KSS-B (ブラック)  
品番：G20KSS-W (ホワイト)

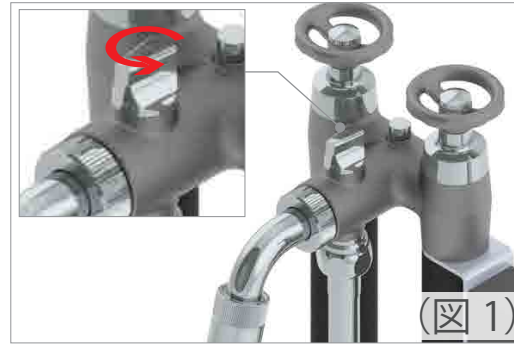
付属品：シャワーヘッド+シャワーフック

製品サイズ：H1195(GL から 895)×W140×D100(mm)  
本体：青銅 内部配管：SUS 外部配管：アルミ 金具：黄銅  
推奨温度：60°以下  
シャワーホース長さ：1.5m 水抜栓付



## 特長

1. 庭で「水」と「お湯」が使用可能な混合水栓柱です。
2. 「切替ハンドル」を回す事により簡単にシャワーヘッド側へ通水できます。(図 1)
3. 配管接続部をユニオンナット方式にしたことで、配管を回転させる必要がなくなり施工時間を短縮できます。(図 2)
4. 水抜栓が付属しており寒冷地でも安心してご使用して頂けます。(図 3)
5. 消火栓のバルブをモチーフにした斬新なデザインのハンドルです。(図 4)



※水道が凍結する地域でご使用の場合は、水抜栓を設置してください。



ハンドルの表面はざらざらとした質感の為、濡れた手でも滑りにくい仕様です。