

1

2

3

4

A

A

B

B

C

C

D

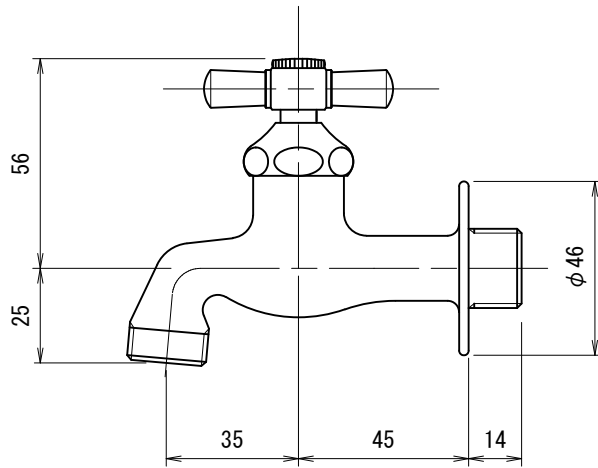
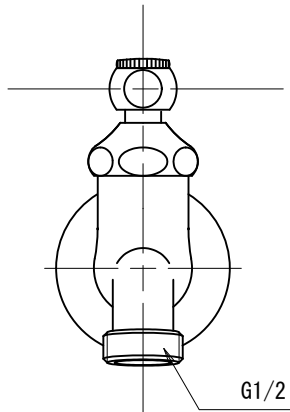
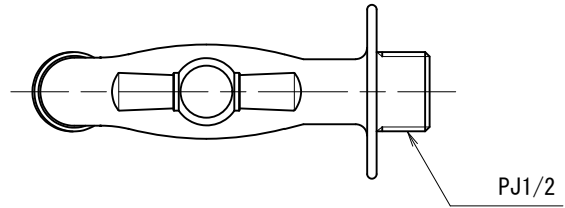
D

E

E

F

F



K13-IE	横水栓 (鑄肌・一文字ハンドル)
K13-IME	横水栓 (鑄肌メッキ・一文字ハンドル)

品番	K13-I		
品名	横水栓	尺度	1/2

製 図	21.11.24	単 位	mm
第三角法 Third Angle Projection			

	株式会社水生活製作所		
	MIZSEI MFG CO., LTD		

1

4