

# 水栓パン『FUN<sup>ネ</sup>E』施工&取扱説明書

この度は、水栓パン『FUN<sup>ネ</sup>E』をご購入いただきありがとうございます。  
ご使用前に、この「施工・取扱説明書」をよくお読みの上、正しくお使いください。

## 安全上のご注意

### <お客さまへ>

- 本製品の取付け工事は必ず水道工事店など専門の工事店に依頼してください。
- ここに示した注意事項は状況によって重大な結果（傷害・物損）に結びつく可能性があります。いずれも安全に関する重要な内容を記載していますので必ず守ってください。
- 本製品は両端が反り上がった形状の製品となります。
- 本製品は永久商品ではないため、著しい劣化が見られた場合は販売店・工事店にご相談の上、早めの修理・交換をお願いします。

### <施工店の方へ>

- 施工前に輸送中の破損が無いを確認してください。
- 施工に際しては、必ずこの施工説明書に従い正しく施工してください。
- この施工説明書に記載されていない方法で施工し、それが原因で故障が生じた場合は、商品の保証を致しかねます。十分ご注意ください。
- 本製品はレジンコンクリートで形成されており、高い曲げ強度を持つ堅牢な製品ですが、基本的には一般のコンクリート製品と同等の品質のため、壊れ物としてご認識ください。落としてたりぶつけたりしますと、欠けたり割れたりするおそれがあります。
- 本品は水はけの良い場所に設置してください。排水不良により凍結し、器具破損及び故障のおそれがあります。
- 本品と組合せて使用する水栓金具は、必ず水栓（流量調整のできる器具）を取付けた配管に設置してください。
- 水栓パンを、車などが載る様な場所へ施工しないでください。破損するおそれがあります。
- 施工段階での欠陥工事は、施工店に対して賠償責任が問われる場合があります。
- この点を充分にご認識いただき、お客さまが安全で快適にご使用できるようにご協力ください。
- ここに記載している△注意は状況により製品やお客様の設備について重大な結果に結びつく可能性があります。これらはすべて安全に関する重要な内容を記載していますので、必ず守ってください。
- 本製品の取付け工事は、水道法、その他の法令、地方自治体の条例、規則など各種法規にしたがって行ってください。

## 注意

- 修理技術者以外の人は、絶対に分解したり修理・改造は行わないでください。ケガや故障が生じるおそれがあります。
- この説明書に記載されている以外の設置条件の場合は、取付けをしないでください。  
※水栓パンの取付け強度が保てない恐れがあります。必ず施工のやり直しを行ってください。
- 本製品はレジンコンクリートで形成されており、高い曲げ強度を持つ堅牢な製品ですが、基本的には一般のコンクリート製品と同等の品質のため、壊れ物としてご認識ください。落としてたりぶつけたりしますと、欠けたり割れたりするおそれがあります。
- 水栓パンは傷つきやすいので次の点に注意して施工してください。  
※工具などの硬いものを水栓パンの上に落として、のせて引きずったりしないでください。  
※負荷（重いものを落とす等）を与えますと、割れ・欠け・ヒビ等が発生するおそれがあります。  
※ゴミ等により、排水口が目詰まりすることがあります。その場合は、排水口の掃除を行ってください。
- 着水位置と水はね防止マットの関係により、多少の水はねが発生する場合があります。
- ※水はねが激しい場合は、止水栓を絞るか、水はね防止マットの位置を微修正してください。
- 施工後、設置環境・外気温の繰り返し変化・経年変化によるひび割れ、変色・退色（色あせ）や、汚れが発生する場合があります。
- おねじれ寸法のばらつき、多少の色ムラがある場合があります。

## 施工前の確認

### <設置場所の確認>

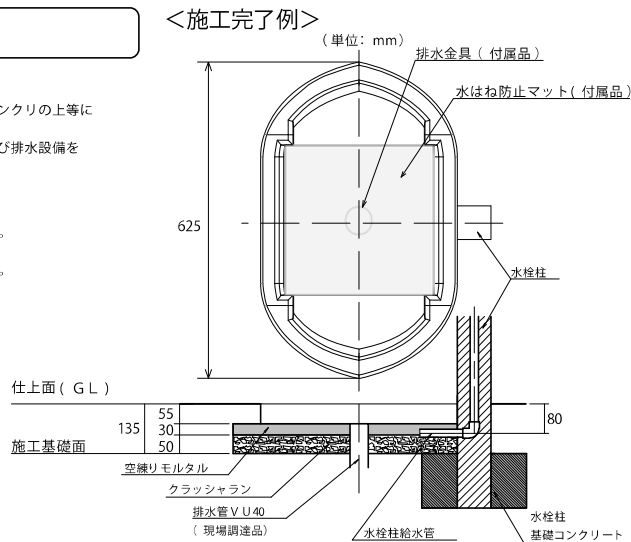
- ガーデンパンは、必ず安定した砂利、モルタル、コンクリの上等に設置してください。
- 水栓柱の給水配管に干渉しないよう、水栓パン、及び排水設備を施工してください。

### <排水管のサイズ>

- 水栓パンの排水金具は塩ビパイプVU40対応品です。  
排水管は塩ビパイプVU40を用意してください。
- ※排水管（塩ビパイプVU40）は現場手配となります。

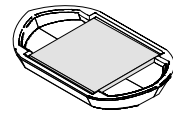
### <用語>

- クラッシュラン  
土木・建築工事などで使用する砂利のことで、施工時の基礎材に用います。
- 空練りモルタル  
施工の際、水で練ったモルタルでは重みでパンが沈み過ぎたりして難しいので、混ぜた砂とセメントだけを混ぜたものの上にパンを置いて、水平だしを行います。



## 部品の確認

水栓パン本体  
& 水はね防止マット



排水金具(目皿付き)  
(塩ビパイプVU40用)



## 施工手順

GLとツラ位置で、埋め込んで施工する場合の施工方法となります。  
お好みで埋め込み深さを浅くする場合は、希望する埋め込み深さに合わせて寸法の調整を行ってください。

**1**

パンの大きさより周囲 100mm 大きく、135mmの深さで床掘し、十分に転圧します。このとき排水管（塩ビパイプVU40、現場調達品）をパンの穴位置に合わせて埋設しておきます。排水管の上端はGLより40mm低くしてください。また、水栓柱の給水管と干渉しないよう排水パイプの位置を検討してください

**2**

クラッシュランを50mm敷設し転圧した後、その上に空練りモルタルを30mm敷設します。

**3**

パンをセットし、パンの高さを調節します。この時、排水管が飛び出さないようにします。飛び出した場合適切な高さへと切断、または空練りモルタルで高さを調節し、問題の無い事を確認してから、パンの周囲を埋め戻してください。

**4**

排水管とパンの隙間をシリコン系コーキング剤で充填し、排水金具を差し込みます。水はね防止マットをセットして、完成です。この施工方法での施工では「完了図」のように両端がGLより上にできます。

## 施工後の確認

- 取付け状態の確認  
ガタツキが無いが、水平に保たれているか確認します。
- 水栓の吐水量の確認、及び調整  
水栓を吐水させ、適切な吐水量であるか確認します。  
水はねが激しい場合は、止水栓を絞るか、水はね防止マットの位置を微修正してください。  
吐水量が排水能力を上回る（あふれる）場合は、適正水量になるまで止水栓を絞ってください。
- 漏水・排水の確認  
通水、排水経路の接続部に水漏れが無いを確認します。排水がスムーズに行われるか確認をします。
- メンテナンスなどで止水栓を開め、再び開く場合などには、水栓の吐水量の確認、及び調整を必ず行ってください。

## 使用上の注意(お客さま)

- ゴミ等により排水口が目詰まりすることがあります。その場合、排水口を掃除してください。
- 水栓パンの上に裸足で乗らないでください。足を怪我するおそれがあります。
- 水はね防止マット、ガーデンパン共に、火気に弱い性質がございますので火を近づけないでください。
- 付着した汚れは、水で薄めた中性洗剤をしみ込ませてお拭き取りください。最後に水で濡らした柔らかい布で軽く拭いてください。
- 研磨剤入りのクレンザー等は、本体表面にキズをつけるおそれがあるため、使用しないでください。
- 酸性や塩素系の洗剤・ベンジン・油などは、表面を傷めますので使用しないでください。

## 材質

- 本体・・・レジンコンクリート
- 水はね防止マット・・・ポリエチレン
- 排水金具・・・黄銅、塩ビ

MIZSEI 株式会社 水生活製作所

【お客様相談窓口】品質保証部 開発課：TEL：0581-23-0570  
受付時間 9:00～17:00(土・日・祝日は除く)

URL <https://www.mizsei.co.jp/>