

# 宝式湯屋カランご愛用者様へ

MIZSEI が宝式湯屋カランの業務を  
下記 3 製品に限り、  
引き継がせていただくことになりました。

## レバー式湯屋カラン (25mm タイプ)

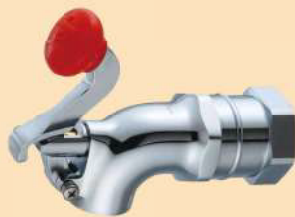
水用

品番 : TKN25B  
入数 : 1/40



湯用

品番 : TKN25R  
入数 : 1/40



※仕様変更し、品質強化しています。  
本体とハンドル軸の材質が黄銅鍛造品になっています。

## ワンタッチシャワー (通称 : Aシャワー)

品番 : TWA13  
入数 : 1/20



※仕様変更し、品質強化しています。  
本体内部の肉厚を厚くしました。外観に変更はありません。

上記の製品とそれぞれの補修用部材を販売いたします。  
部品につきましては、裏面の一覧表をご参考ください。

○ご注文及びご質問等ございましたら、下記までお問い合わせください。  
○お振込み手数料はお客様負担となります。ご了承ください。



MIZSEI 株式会社 水生活製作所

〒501-2104 岐阜県山県市東深瀬 94-2

TEL : 0581-23-0570 受付時間 9 : 30 ~ 17 : 00 (土日・祝日を除く)

FAX : 0581-27-0532 URL : <https://www.mizsei.co.jp/>

メーカー直販サイト  
MIZSEI SHOP はこちら

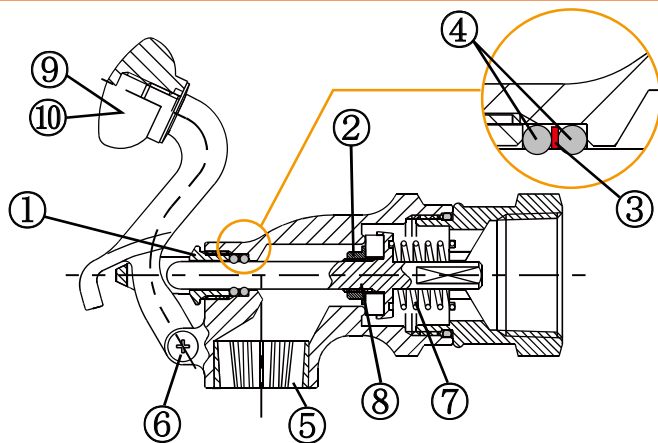


# ＜取扱部品一覧＞

※製品価格につきましては、表面を参照してください。

## レバー式湯屋カラン (25mm タイプ)

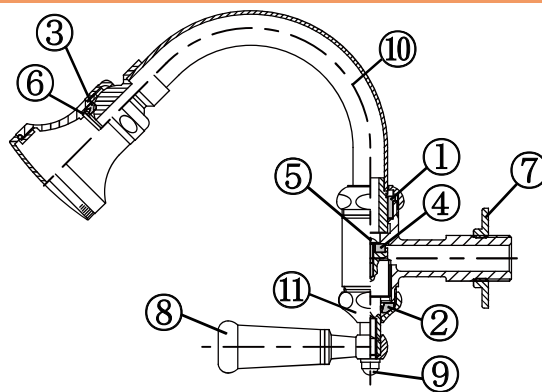
No.	品番	画像	品名
①	TK-NSG25		25 用 NS グラン
②	TK-A2		25 用 A パッキン 10 個入り
③	TK-B1		25 用 B パッキン 20 個入り
④	TK-C2		25 用 C パッキン 20 個入り
⑤	TK-S25		25 用水切り
⑥	TK-W25		25 用ビス・ワッシャー 5 個入り
⑦	TK-12		スプリング 5 個入り



⑧	TK-22		弁棒
⑨	TKN-02B		レバーハンドル 水用 (青)
⑩	TKN-02R		レバーハンドル 湯用 (赤)

## ワンタッチシャワー (通称 : Aシャワー)

No.	品番	画像	品名
①	TW-05		パイプ元パッキン 5 枚入り
②	TW-08		上部パッキン 5 枚入り
③	TW-04-V		Vパッキン 5 枚入り
④	TW-07		シートパッキン 5 枚入り
⑤	TW-09		シートパッキン用 ビス・ワッシャー 10 個入り
⑥	TW-03		ヘッド用 3 点セット
⑦	TW-11		化粧座



⑧	TW-01W		ハンドル
⑨	TW-2		ビス・ワッシャー 3 個入り
⑩	TW-A		A シャワー用 パイプ付きヘッド
⑪	TW-10		シャワー用弁棒