

# 業務用フィルター ハウジング

- 工業用水処理用途に手軽に使用可能
- プラスチック製のため軽量で取扱いが簡単
- フィルターの汚れが一目でわかる透明ハウジング(UH型)
- 既成のフィルターカートリッジが使用できる汎用性の高いハウジング
- 小流量から大流量まで広範囲な濾過性能に応える豊富なラインナップ
- 用途に応じたオプションパーツが選択可能

詳細情報



## UH型ハウジング

フィルターの汚れが確認できる透明タイプ



UHフレッシャー 125型  
UH125 見積価格 1/10

包装サイズ: 235×125×125(段)  
重 量: 0.8kg



UHフレッシャー 165型  
UH165 見積価格 1/10

包装サイズ: 295×125×125(段)  
重 量: 1.0kg



UHフレッシャー 200型  
UH200 見積価格 1/10

包装サイズ: 295×125×125(段)  
重 量: 1.0kg



UHフレッシャー 250型  
UH250 見積価格 1/10

包装サイズ: 360×125×125(段)  
重 量: 1.1kg



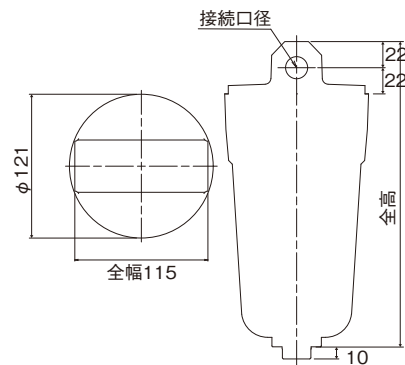
UHフレッシャー 500型  
UH500 見積価格 1/4

包装サイズ: 640×125×125(段)  
重 量: 1.9kg



UHフレッシャー 750型  
UH750 見積価格 1/4

包装サイズ: 865×135×140(段)  
重 量: 2.8kg



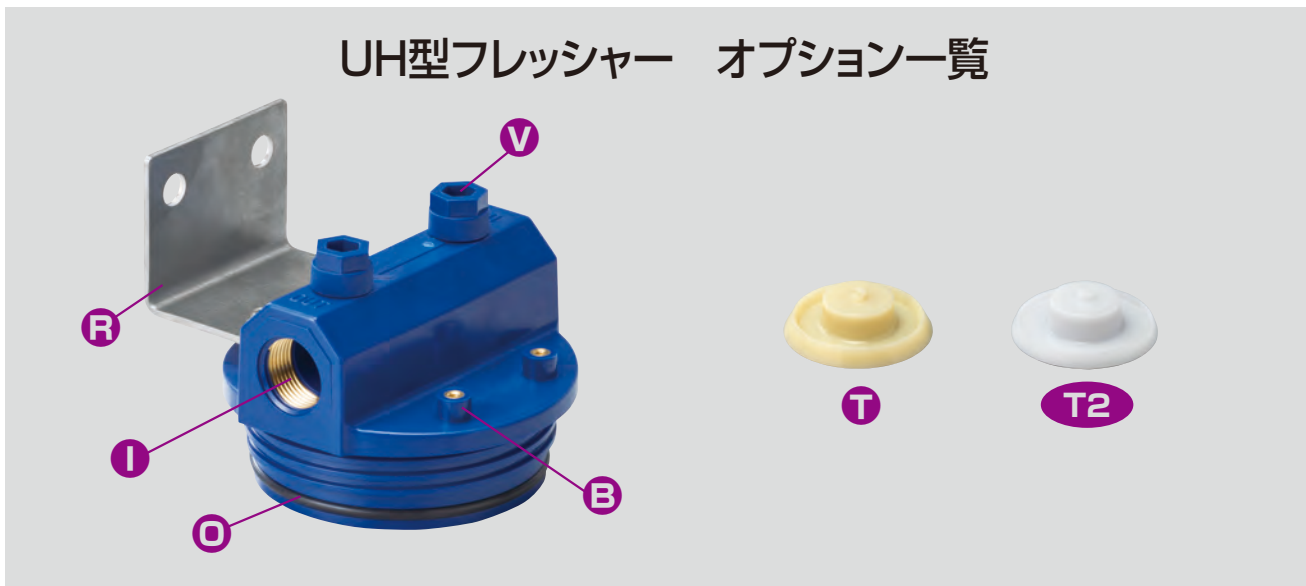
### 仕様

	UH125	UH165	UH200	UH250	UH500	UH750
接続口径	Rc3/4 (樹脂ねじ オプションにより金具ねじも選択可能)、Rc1/2 (樹脂ねじ)					
ヘッド部材質	ABS樹脂					
ハウジング部材質	AS樹脂					
Dリング・Oリング材質	EPDM (オプションでシリコン、フッ素の選択も可能)					
最高使用圧力(MPa)	0.5MPa					
使用温度	0~40℃					
対応フィルター	直径60~70mm、 長さ125mm	直径60~70mm、 長さ165mm	直径60~70mm、 長さ200mm	直径60~70mm、 長さ250mm	直径60~70mm、 長さ500mm	直径60~70mm、 長さ750mm
全高(mm)	192mm	257mm	257mm	317mm	567mm	817mm
全幅(mm)	115mm					

#### <注意事項>

- ・品番の最後の数字は、使用するフィルターのサイズ(mm)です。
- ・フィルターは付属していません。
- ・使用可能流体は水です。水以外の液体に使用する場合は、ご使用される液体に対する耐食性をご確認の上、ご使用ください。
- ・本製品は樹脂製となります。落としたり、過度の衝撃を与えないでください。また、直射日光を避け、薬品などが付着しないよう注意してください。
- ・Dリング・Oリングは消耗品です。定期的な交換を行ってください。
- ・配管の接続にはシールテープを使用してください。
- ・ヘッドとハウジングの締め込みは手締めで行ってください。工具を使うなど、過度な締め込みは破損の原因になります。
- ・ハウジング設置の2次側で止水させる場合は、水撃緩和措置を取ってください。急激な圧力変動は破損の原因になります。

## UH型フレッシャー オプション一覧

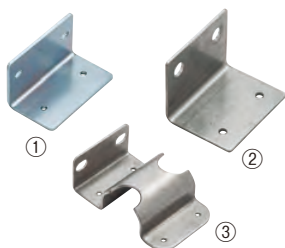


### **O** Oリング (※ヘッド部はDリング)



使用している全てのOリングの材質を変更できます。標準ではEPDMを使用しています。その他にシリコンかフッ素をお選びいただけます。ご使用される液体によってお選びください。

### **R** 固定用ブラケット



製品を壁等に固定するための金具です。形状が3種類あります。

### **V** エアー抜きプラグ



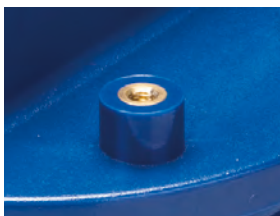
エアー抜きをするためのプラグです。エアー抜きが必要な場合はご選定ください。

### **I** 接続口径



Rc3/4の樹脂ねじ・Rc3/4のインサート金具ねじ・Rc1/2の樹脂ねじの3タイプからお選びいただけます。

### **B** ブラケット用ボス



ブラケット（固定用金具）を取付けるために使用するボス穴です。

※固定用ブラケットを使用するためには必ず必要となります。

ボスのねじ径:M4×P0.7

### **T** シールプレート薄型



標準品よりやや薄型のプレートです。お使いのカートリッジによって選定してください。

T : 6.6mm厚 (ABS樹脂)

T2 : 5mm厚 (POM樹脂)

#### (寸法図)

