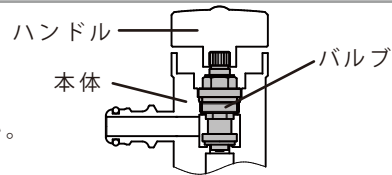
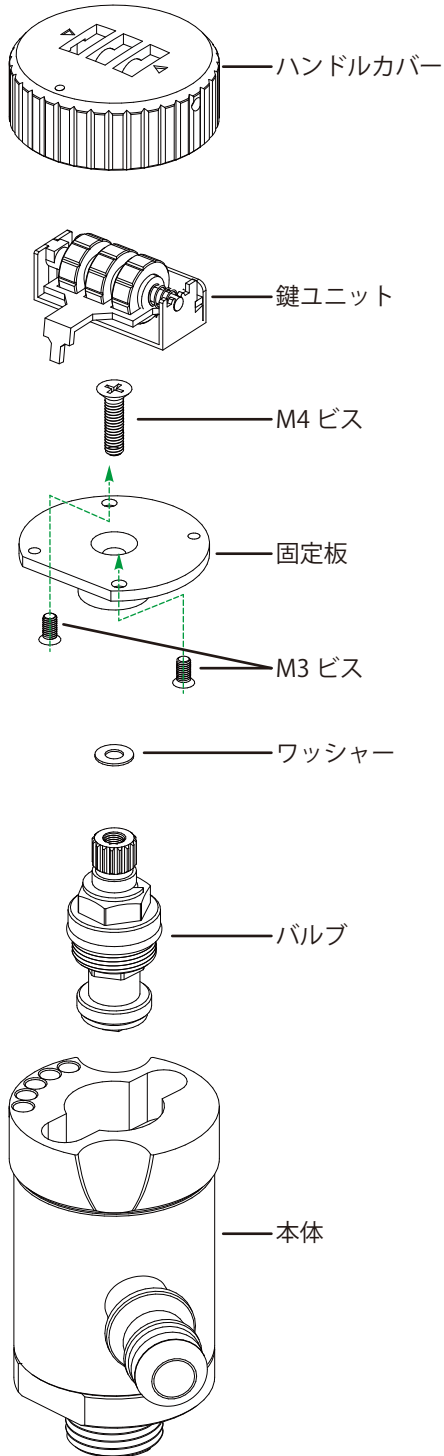


バルブは消耗部品です。
水漏れが止まらなくなってしまう場合にはバルブの交換が必要になります。
以下のマニュアルをよく読んで、バルブの交換作業を行ってください。

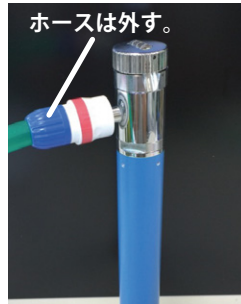


各部の名称

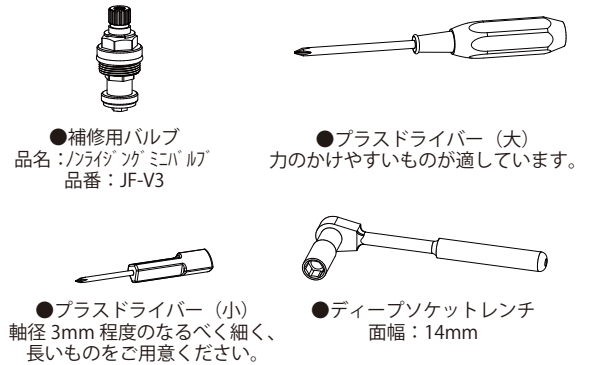


バルブの交換作業の前に

- 止水栓もしくは元栓を閉めてから作業を行ってください。
- ホースが接続されている場合は、取り外してから作業を行ってください。

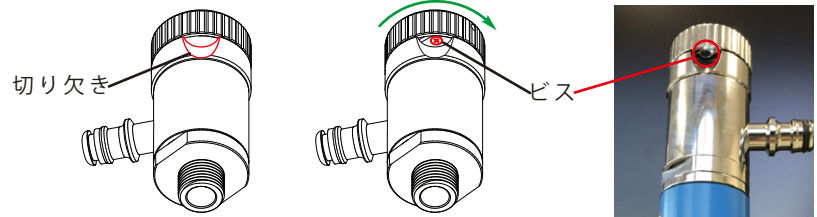


用意するもの

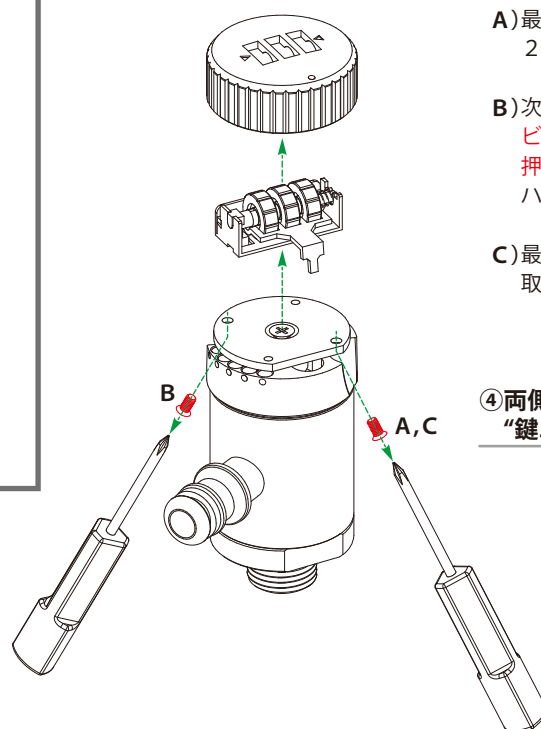


ハンドルの取り外し

- ① ダイヤルをお客様が設定された解錠番号（出荷時は「000」）に合わせます。
- ② 本体の“切り欠き”からビスが現れる位置まで、ハンドルを回します。



- ③ プラスドライバー（小）を挿入し、“M3 ビス”を取り外します。
取り外すビスは2つあります。A～Cの手順に沿ってビスを取り外してください。

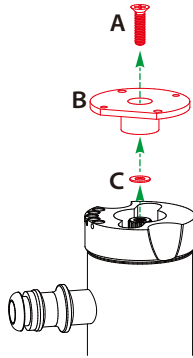


- A) 最初に、片側のビスを2～3回転ほどゆるめてください。
- B) 次に、反対側のビスを外します。
ビスを上を持ち上げるように、押えながら回していくと、ハンドルが浮いていきます。
- C) 最後に、Aでゆるめたビスも取り外します。

- ④ 両側のビスを取り外すと、“ハンドルカバー”“鍵ユニット”が取り外せます。

バルブの交換

- ⑤プラスドライバー（大）を使用し、“固定板”、“M4 ビス”、“ワッシャー” を取り外します。
A～Cの手順に沿ってビスを取り外してください。

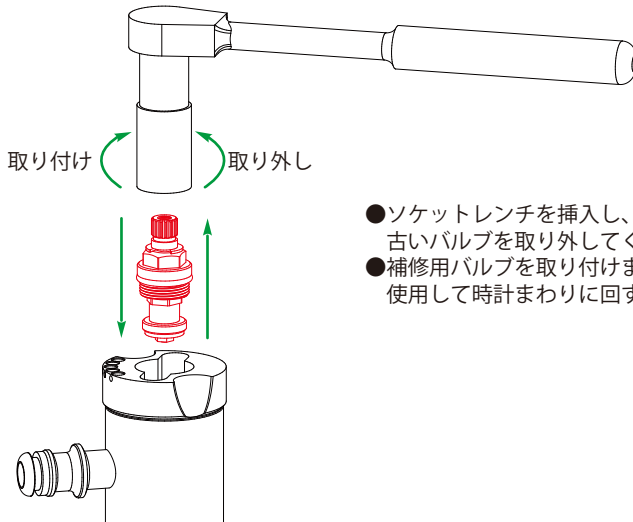


- A) “M4” ビスを取り外します。
※出荷時、ビスは固く締まっております。ビスのプラス穴が潰れないよう注意してください。
- B) “固定板” を取り外します。
- C) “ワッシャー” も取り外します。
※“固定板” の裏面に固着している場合もあります。注意してください。

ポイント

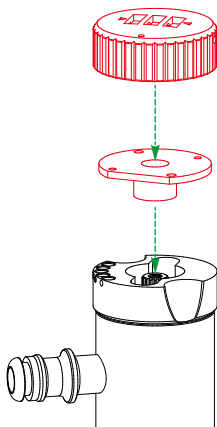
取り外した“ビス”、“ワッシャー” は再度使用しますので、なくさないよう注意してください。

- ⑥バルブを交換します。



- ソケットレンチを挿入し、反時計まわりに回して古いバルブを取り外してください。
- 補修用バルブを取り付けます。同様にソケットレンチを使用して時計まわりに回すと取り付けができます。

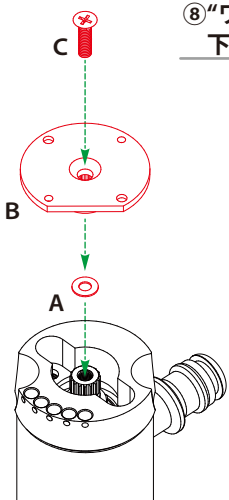
- ⑦バルブを操作し、止水位置に合わせます。



- “固定板”、“ハンドルカバー” を仮置きし、ハンドルを時計まわりに回し、バルブを閉めます。
※強く閉めすぎるとパッキンの経年変化が早まり、弱すぎると止水が不完全になります。目安として、バルブが閉まってから、さらに 30° 程度回した位置が適正です。
- バルブを閉めたあとは、仮置きした“固定板”と“ハンドルカバー” は、一旦取り外しておきます。

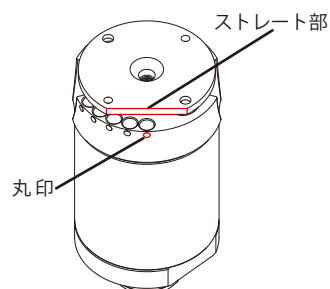
固定板の取り付け

- ⑧“ワッシャー”、“固定板”、“M4 ビス” の順に取り付けます。
下記A～Cの手順に沿って、取り付けてください。



- A) “ワッシャー” をバルブの上に置きます。
- B) “固定板” を設置します。
右図の通りに設置してください。
- C) プラスドライバー（大）を使用し、“M4 ビス” を強く締め付けます。

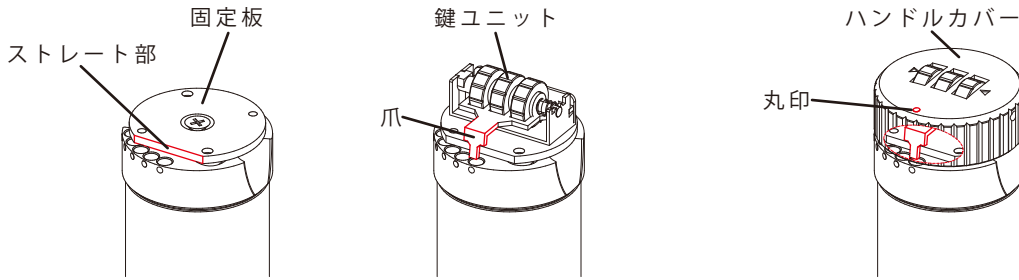
ポイント



図の「丸印」の位置に、“固定板”の「ストレート部」がくるように設置します。

ハンドルの取り付け

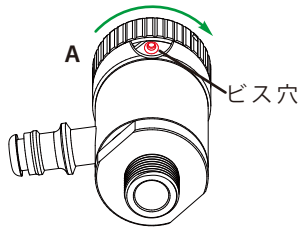
⑨“鍵ユニット”、“ハンドルカバー”の順に設置していきます。



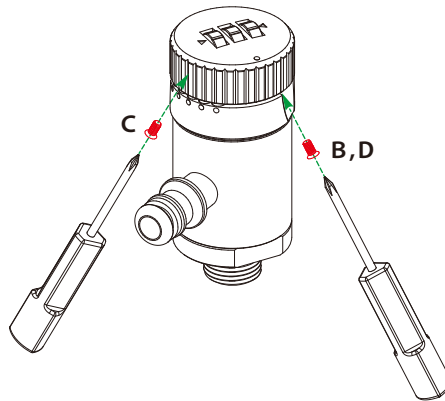
●“固定板”の「ストレート部」と“鍵ユニット”の「爪」の位置を合わせ、“鍵ユニット”を設置します。

●“鍵ユニット”の「爪」の位置と“ハンドルカバー”の「丸印」の位置を合わせ、“ハンドルカバー”をかぶせます。

⑩ハンドルをビスで固定します。下記のA～Dの手順に沿ってビスを取り付けてください。



A) 本体の“切り欠き”からビス穴が現れる位置まで、ハンドルを回します。

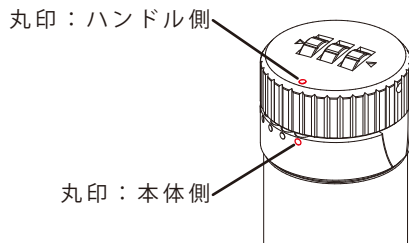


B) 片側のビスを取り付けます。
ビスを軽く押さえ、ハンドルを浮かせるようにしてドライバーを回していくと、締付けやすいです。反対側も同様にハンドルを浮かせるため、ここでは2～3回転ほどゆるめに締めます。

C) 反対側も手順Bと同様にビスを取り付けていきます。しっかりと締めてください。

D) 手順Bで2～3回転ほど緩めておいたビスも、しっかりと締めてください。

⑪以上でバルブの交換は終了です。元栓を開放して、ハンドルと本体の丸印を合わせた位置でしっかりと止水ができ、ロックがかけられることを確認してください。



ポイント

※「止水位置がズれる」「丸印同士の位置が合わない」といった場合は、⑧「固定板の取り付け」から再度やり直してください。