

1

2

3

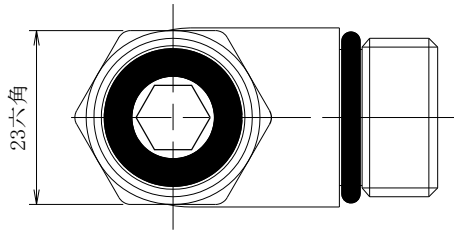
4

A

A

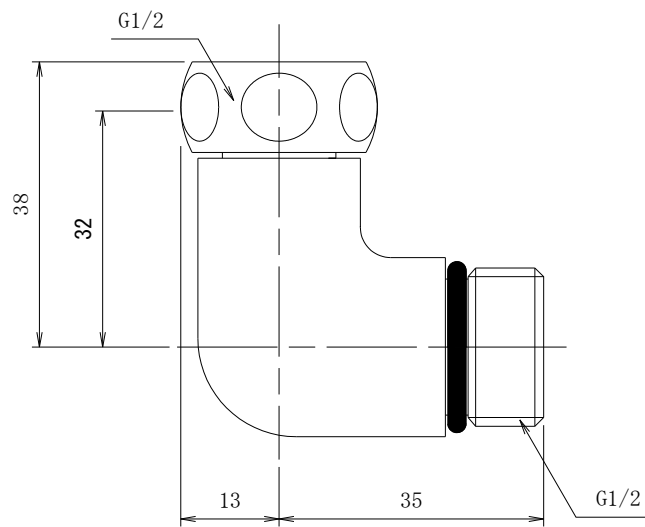
B

B



C

C



D

D

E

E

F

F

製 図	21.12.08	单 位	mm
第三角法 Third Angle Projection			

品 番	JE204KT	尺 度	1 / 1
品 名	片カット付き工機* 本体(研磨・メッキ付)		
		<b>株式会社水生活製作所</b> MIZSEI MFG CO., LTD	

1

4