

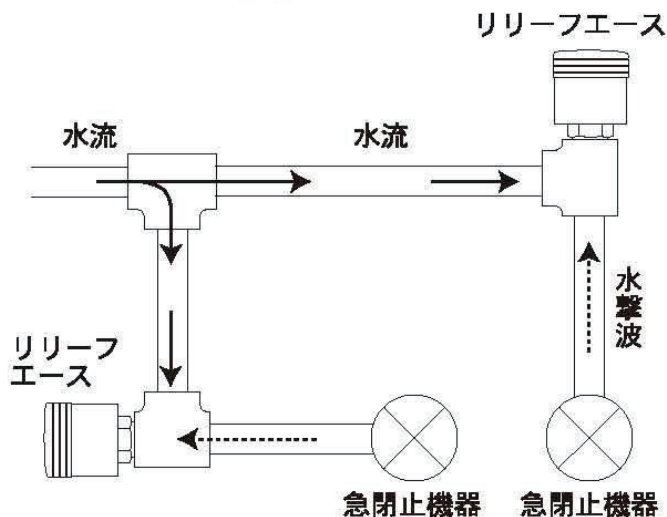
リリースエース 取扱説明書

取付位置例

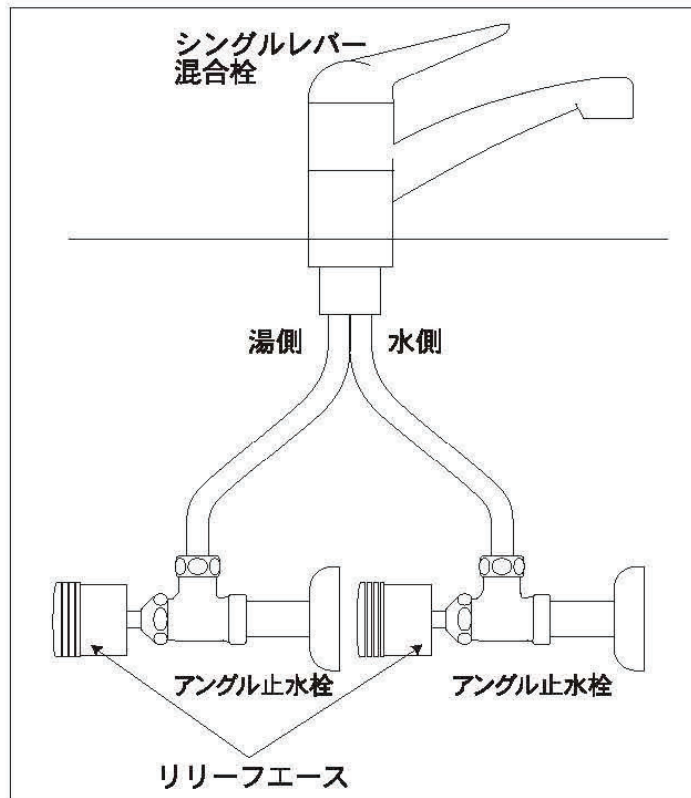
水撃の発生源にできる限り近づけて、水および温水配管にそれぞれ取り付けてください。下記の図は、水撃を有効に吸収する正しい取付方法を示しています。

HV-201VH:15Aオスネジ型

※急閉止機器とは主に台所のシングルレバー、食器洗浄器、洗濯機の事を指しています。



HV-201SPH:水栓上部型



●その他の取付例

- 例1:浴室などでメンテナンスボックス内に分岐バルブが設置されている場合、バルブ先端の止水キャップを外し取付ける。
- 例2:浴室の急閉止機器の直近に取付け可能な箇所無く、近くの給湯器に機器増設用のメネジ分岐部に止水キャップが設置されている場合、止水キャップを外し取付ける。
- 例3:台所のシングルレバー、食器洗浄器、浄水器などのシンク下直近に機器増設用のメネジ分岐部に止水キャップが設置されている場合、止水キャップを外し取付ける。
- 例4:原因機器の1次側直近にチーズ分岐などの配管工事が可能な場合、分岐させ取付ける。

△ ご使用上の注意

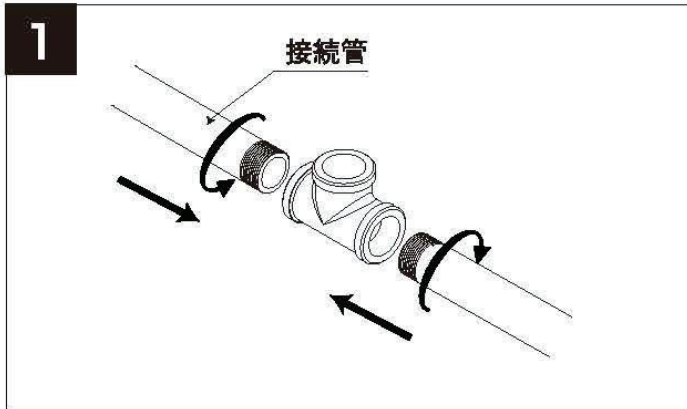
- ①設定条件、使用条件をご確認のうえ、器具を選定してください。
- ②取扱いを誤りますと、故障や事故の原因になります。
- ③効率的に効果を発揮させる為に、なるべく水撃発生源に近い位置にお取り付けください。
- ④水撃発生源までの距離が4m以上になる場合は効果が半減する場合があります。
- ⑤取付の際、本体ケースでの締め付けはおやめください。
- ⑥リリースエースは、水撃を緩和する器具です。水撃による衝撃音は、配管の支持方法・共鳴・建築構造の要因から、リリースエースを設置しても解消されないことがあります。

仕 様

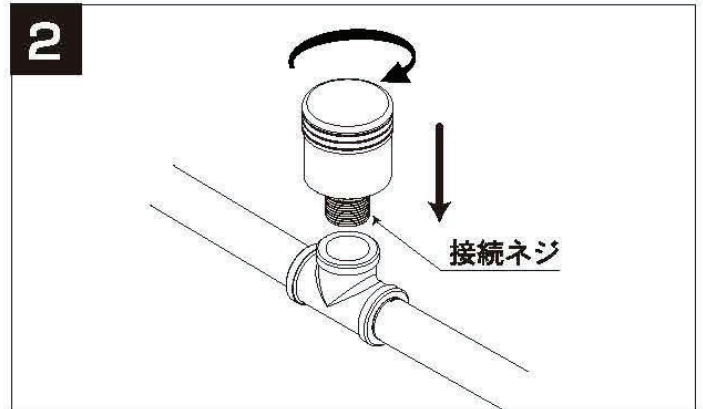
品番	HV-201VH	HV-201SPH
寸法	φ43mm×66mm	φ43mm×85mm
重量	264g	286g
最大使用圧力	0.75MPa	
最高使用温度	85℃	
適用流体	水・温水	
取付角度	360度	—

取付方法

HV-201VH:15Aオスネジ型

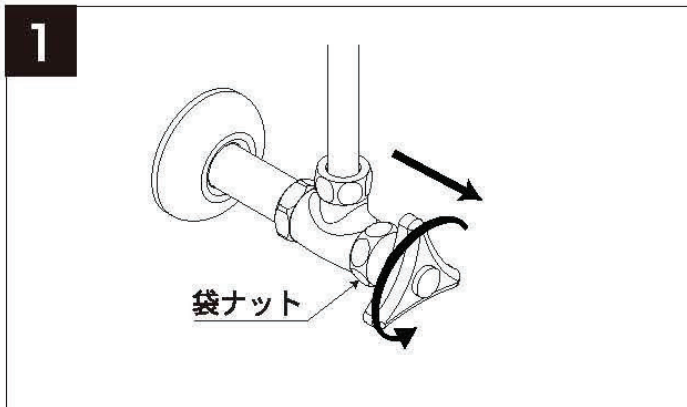


接続管にシールテープ等を巻きつけ、チーズにねじ込んでください。

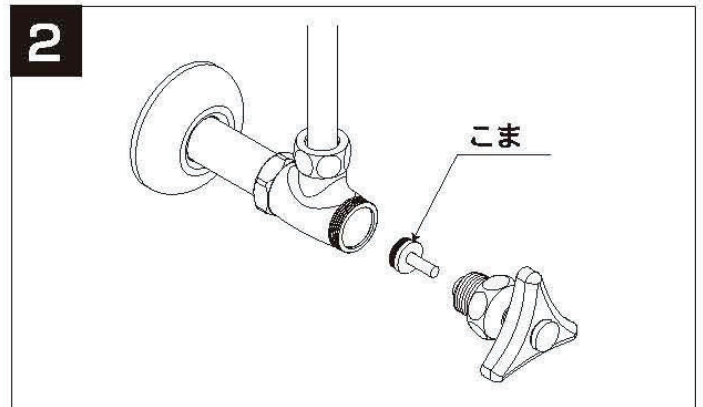


接続ねじにシールテープ等を巻きつけた後にねじ込んでください。
注意) 必ず六角部分をスパナ等で締め付けてください。

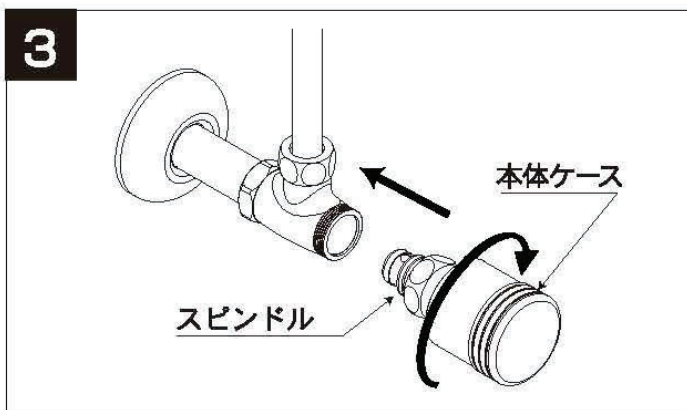
HV-201SPH:水栓上部型



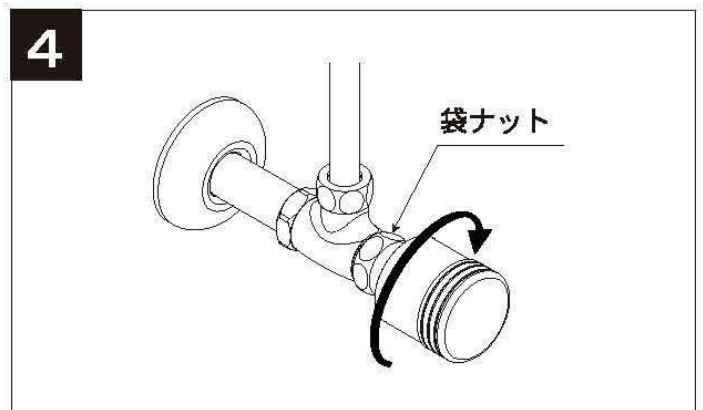
屋外の止水栓を閉じてください。袋ナットを矢印の方向へ回して取り外します。



既設水栓の「こま」を必ず取り除いてください。



本体ケースを矢印の方向へ回してスピンドルを軽くねじ込んでください。



袋ナットを矢印の方向に回して、締め付けてください。