

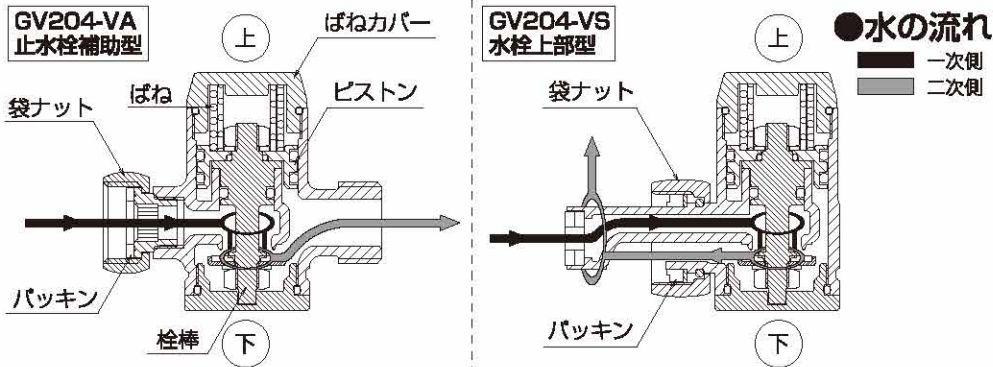
# GV204 ミニ減圧弁 取扱説明書

□ 施工される前に必ずお読み下さい

## 使用に関する注意

- 用途：本製品は、一般家庭用の水回り機器に用いるものです。流体は水道水です。水道水以外に使用される場合、機能の保証ができません。
- 安全のために必ずお守り下さい  
ご使用前に「設置に関する警告・注意」を良く読み、正しくお使い下さい。  
この説明書では、機器を安全に正しくお使いいただき、お客様や他の人々への危害や財産の損害を未然に防止するための説明をしています。
- 凍結の恐れがある場合は、水抜き栓などを利用し、本体内の水を抜いて下さい。  
(減圧弁内部の水が凍結すると内部部品が変形・破損し、水漏れ・機能不良の原因になります)

## 各部名称

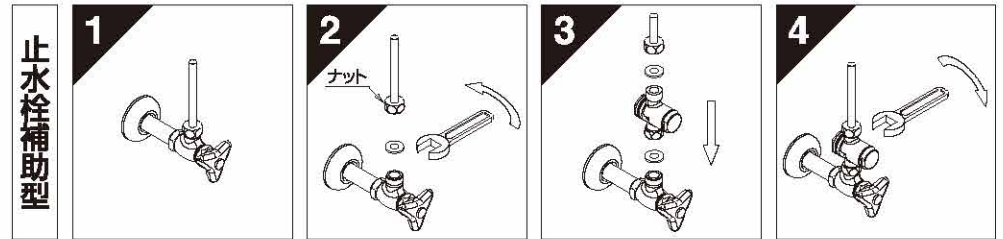


## 設置に関する警告・注意

- 本減圧弁の取付け方向は、「ばねカバー」を基準とし、垂直・水平いずれでも可能です。
- スパナ等は本体袋ナット以外には絶対にかけないで下さい。  
(部品が変形・破損し、水漏れの原因になります)
- 床面の防水処理、排水処理を必ず実施して下さい。  
(水漏れが起きた場合、大きな被害の原因になります)
- 流体の流れる方向を確認し、正しく取付けをおこなって下さい。  
(給水不可能になったり、水漏れ・減圧不良の原因になります)
- 配管内のゴミ、砂、油等を除去してから取付けて下さい。  
(パッキン等の傷による、水漏れ・故障の原因になります)
- 製品には、配管の荷重や無理な力・曲げ、及び振動がかからないよう配管の固定や支持をして下さい。
- 液状のシール剤を利用して配管する場合は、シール剤が製品内に流れ込まないように注意して下さい。  
(パッキンが破損し、水漏れ・故障の原因になります)

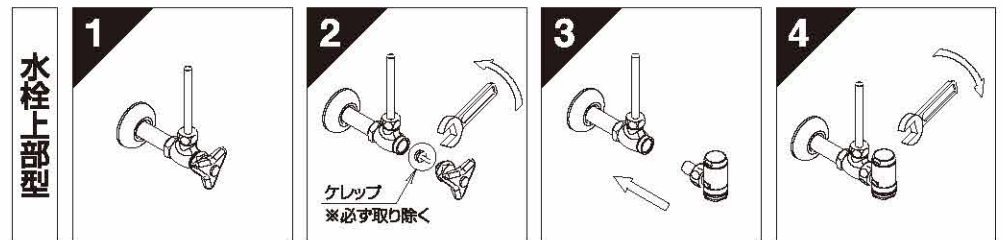
## 設置方法 止水栓補助型 (GV204-VA)

- ① 取付箇所の止水栓(無い場合は、屋外の止水栓)を閉じて下さい。
- ② 止水栓のナットをスパナ等で左(反時計回り)に回し、取り外します。  
(パッキンを忘れず、取り除いて下さい)
- ③ 減圧弁の袋ナットをスパナ等で右(時計回り)に回し、取付けをおこないます。  
(パッキンを忘れず取付けをおこなって下さい)
- ④ 配管の袋ナットを右(時計回り)へ回し、しっかりと締付けて下さい。  
(パッキンを忘れず取付けをおこなって下さい)
- ⑤ 水回り機器の運転時、減圧弁接続部に水漏れの無いことを確認して下さい。



## 設置方法 水栓上部型 (GV204-VS)

- ① 屋外の止水栓を閉じて下さい。
- ② 止水栓のハンドル上部をスパナ等で左(反時計回り)に回し、取り外します。  
(ケレップを忘れず、取り除いて下さい)
- ③ 減圧弁の袋ナットをスパナ等で右(時計回り)に回し、取付けをおこないます。
- ④ 減圧弁の袋ナットを右(時計回り)へ回し、しっかりと締付けて下さい。
- ⑤ 水回り機器の運転時、減圧弁接続部に水漏れの無いことを確認して下さい。



日本工業規格認証取得工場 ISO9001・14001認証登録  
MIZSEI 株式会社 水生活製作所

〒501-2104 岐阜県山県市東深瀬94-2  
お客様窓口 品質保証部 TEL 0581-23-4132 受付時間 9:00~17:00(土・日・祝日は除く)