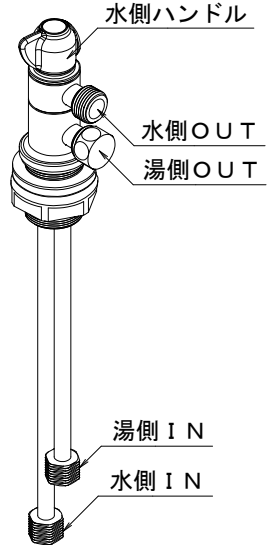
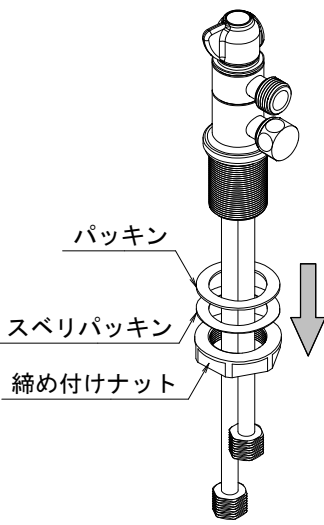


BP205TSY 2方向立形専用水栓（湯・水）施工説明書

1 <製品外観>

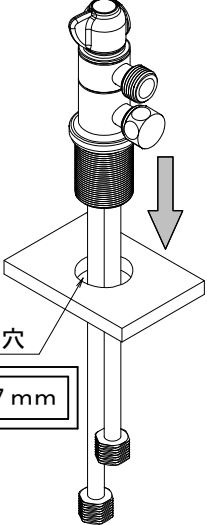


2 「締め付けナット」を外し、「スベリパッキン」と「パッキン」を取り外して下さい。




パッキン
スベリパッキン
締め付けナット

3 シンク穴に立形専用水栓本体を差し込んでください。



シンク穴
φ 35 ~ φ 37 mm

4 「パッキン」「スベリパッキン」の順に戻し、「締め付けナット」をレンチ等工具で締め込んで動かないように確実に固定してください。

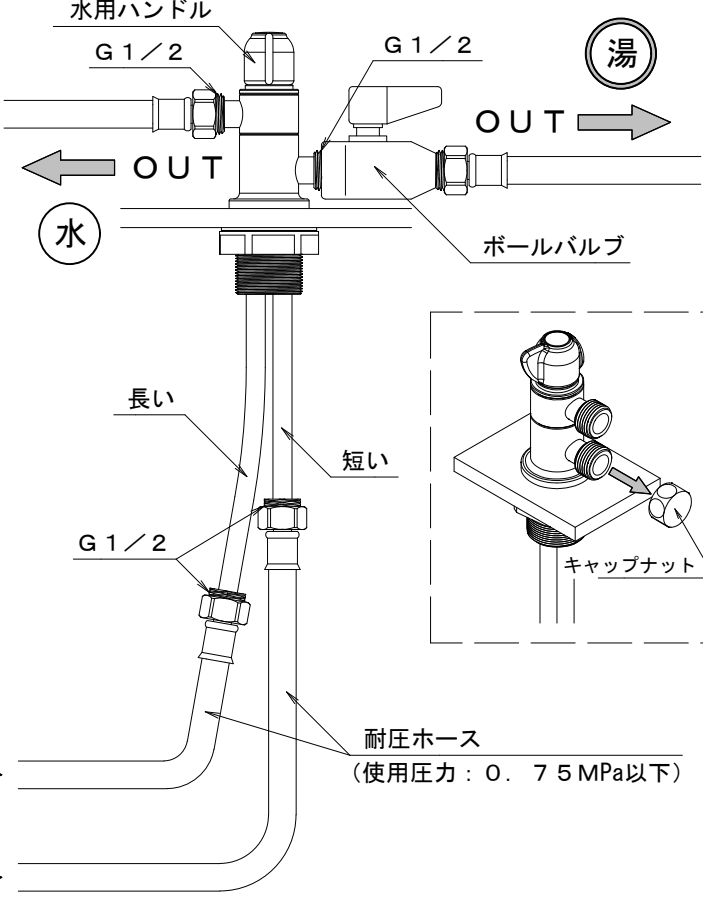


パッキン
スベリパッキン
締め付けナット

確実に締め込む

5 長いパイプの方に「水」を、短いパイプの方に「湯」をそれぞれ接続してください。「水側OUT」から水が、「湯側OUT」からお湯が出ます。「湯側OUT」は「キャップナット」を外してから接続してください。

※「水側OUT」からの水は「水側ハンドル」で開閉できますが、「湯側OUT」からの水は開閉できませんので、別途ボールバルブ等を接続してください。



水用ハンドル
G 1/2
G 1/2
湯
OUT
水
ボールバルブ
長い
短い
G 1/2
キャップナット
耐圧ホース
(使用圧力: 0.75 MPa以下)

水 IN →

湯 IN →