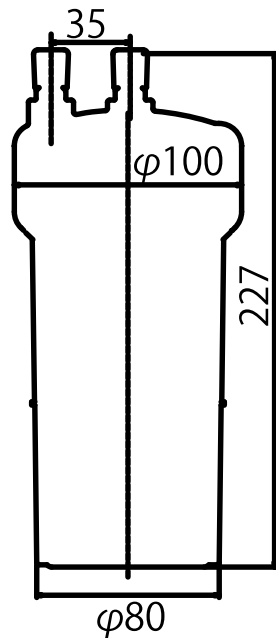
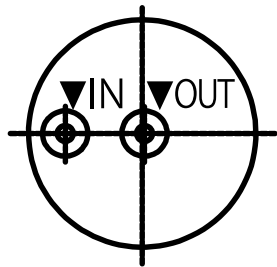
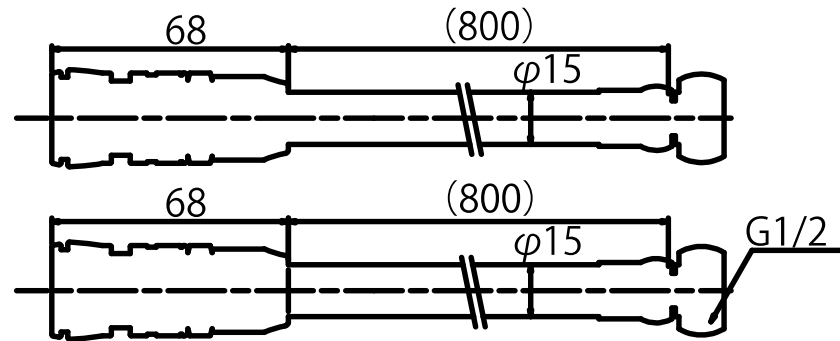


# 〈磨水5 アンダーシンクタイプ共通部材寸法図〉

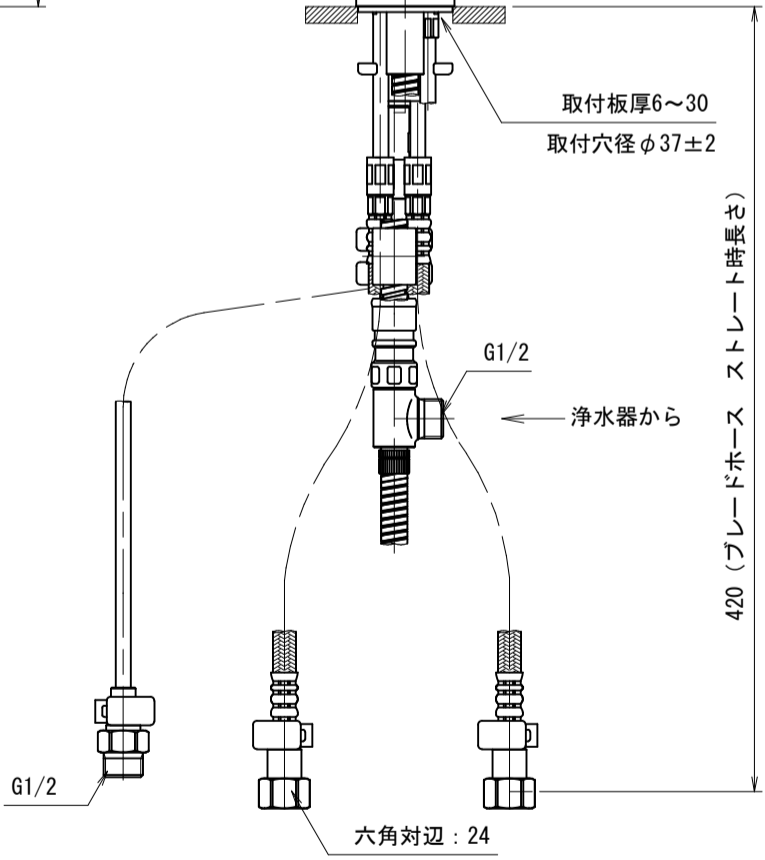
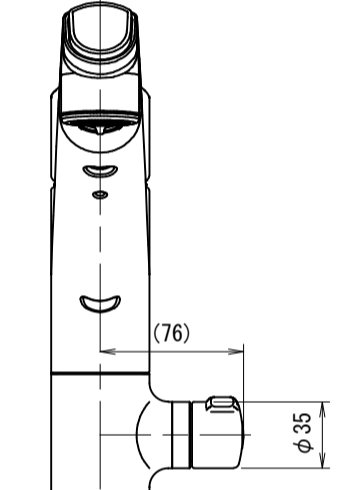
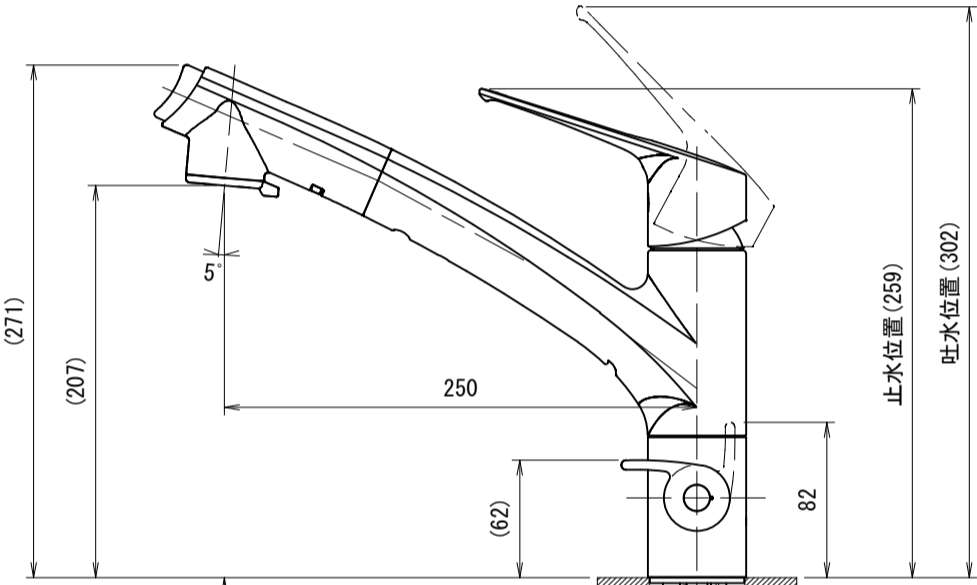
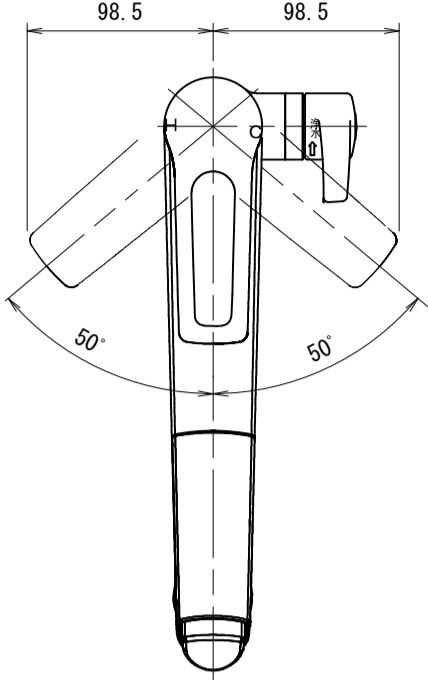
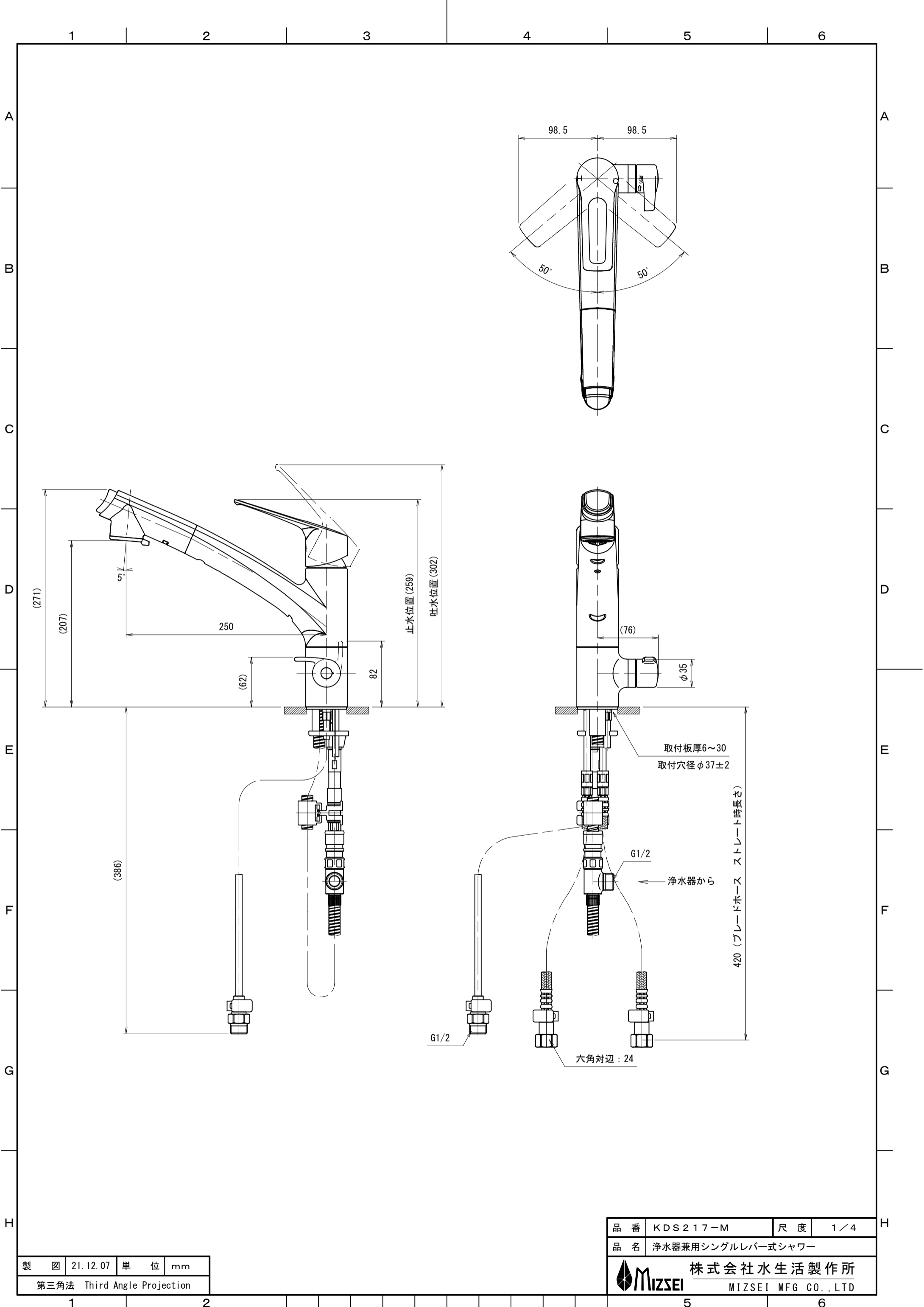


浄水器本体  
(フィルター)

カプラ付き配管用ホースIN/OUT各1本



※兼用水栓の場合



製 図	21.12.07	単 位	mm
第三角法 Third Angle Projection			

品 番	KDS217-M	尺 度	1/4
品 名	浄水器兼用シングルレバー式シャワー		
		株式会社水生活製作所 MIZSEI MFG CO.,LTD	