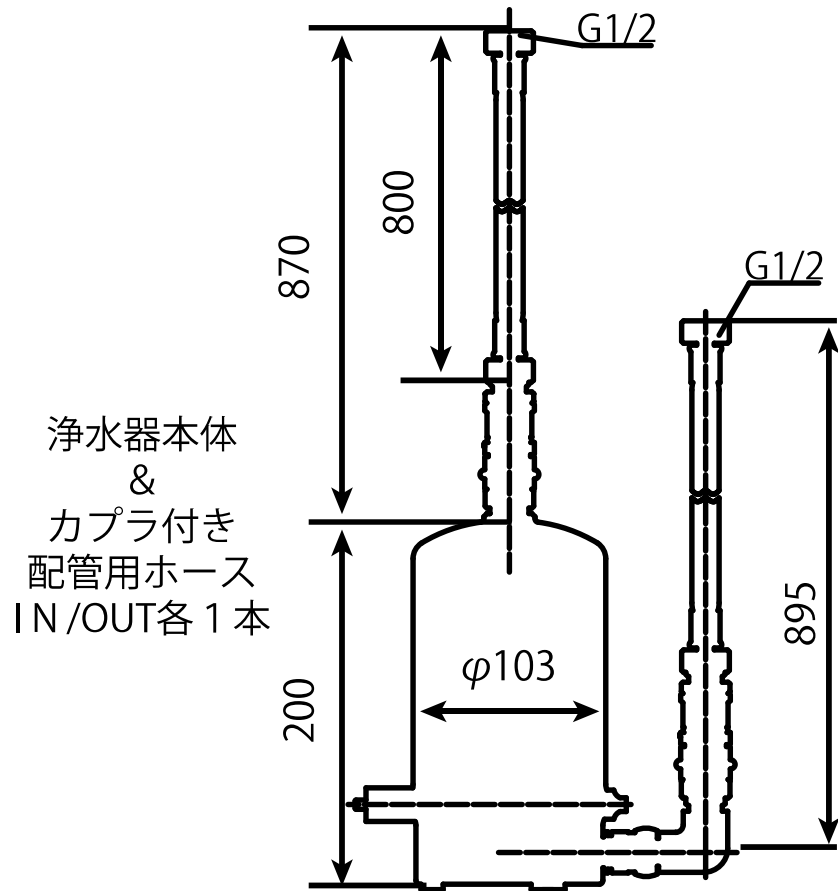
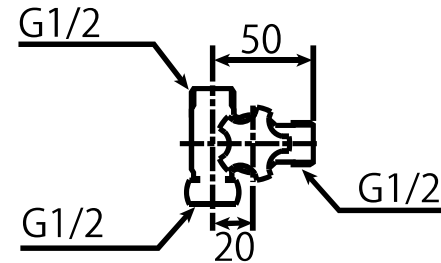


〈磨水Ⅳ アンダーシンクタイプ共通部材寸法図〉

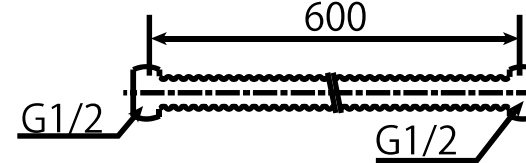


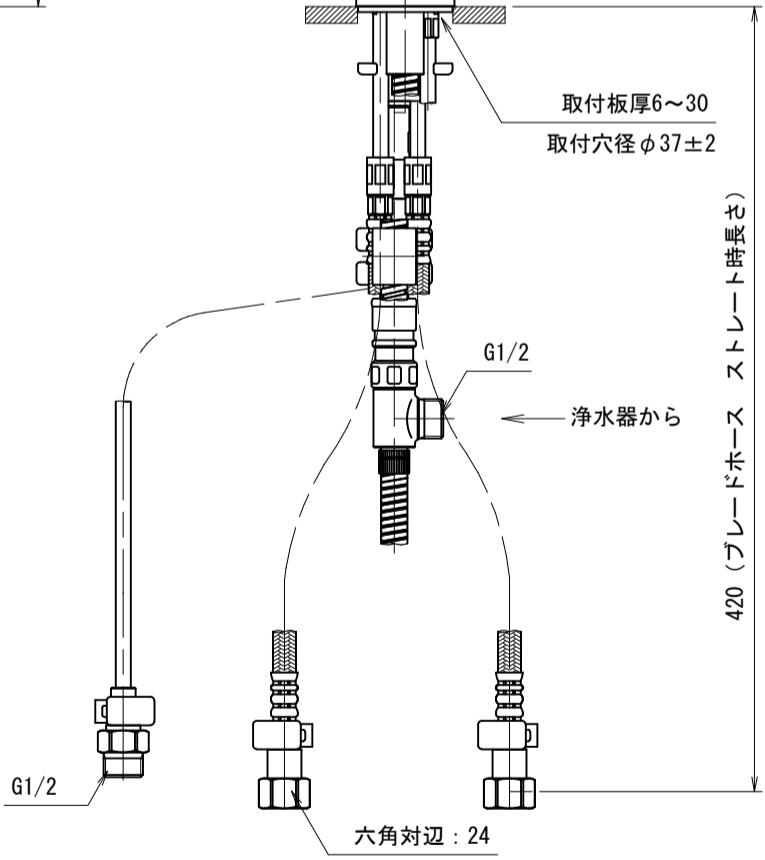
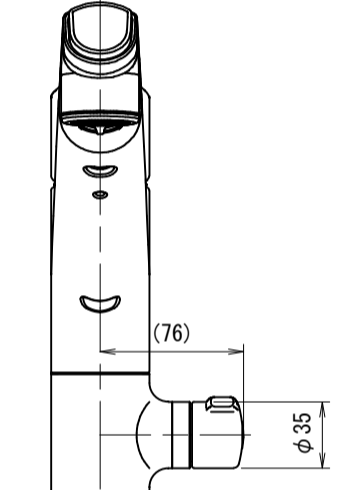
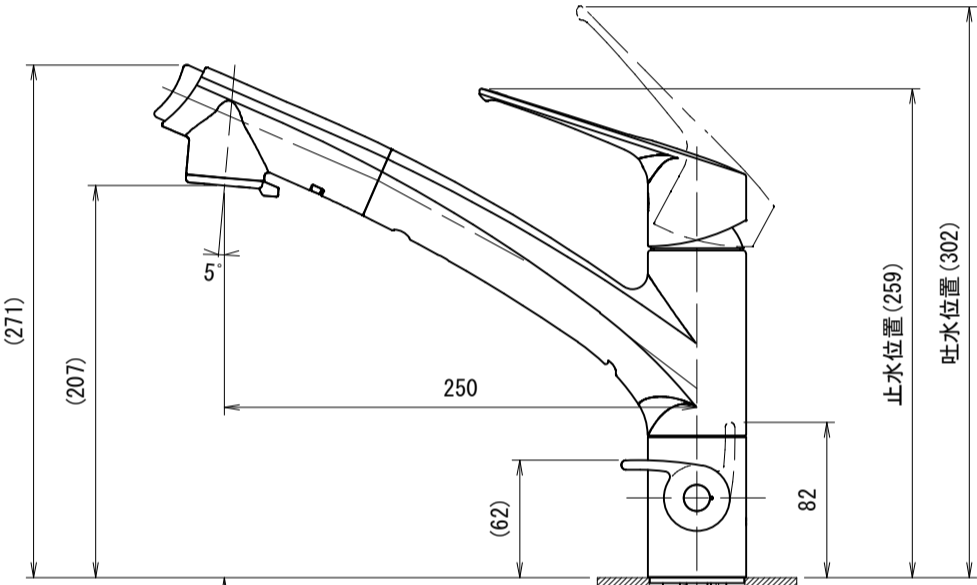
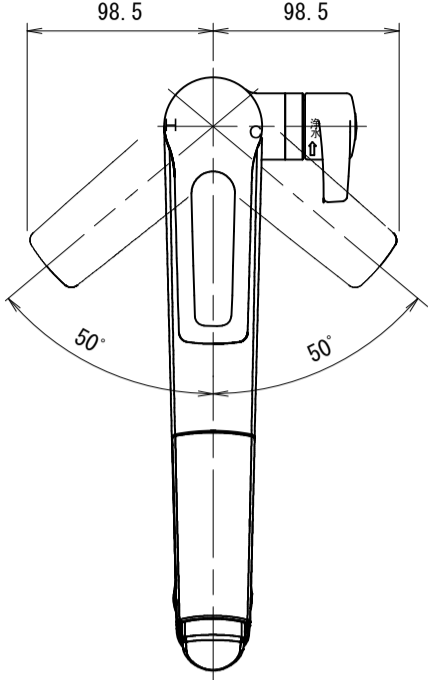
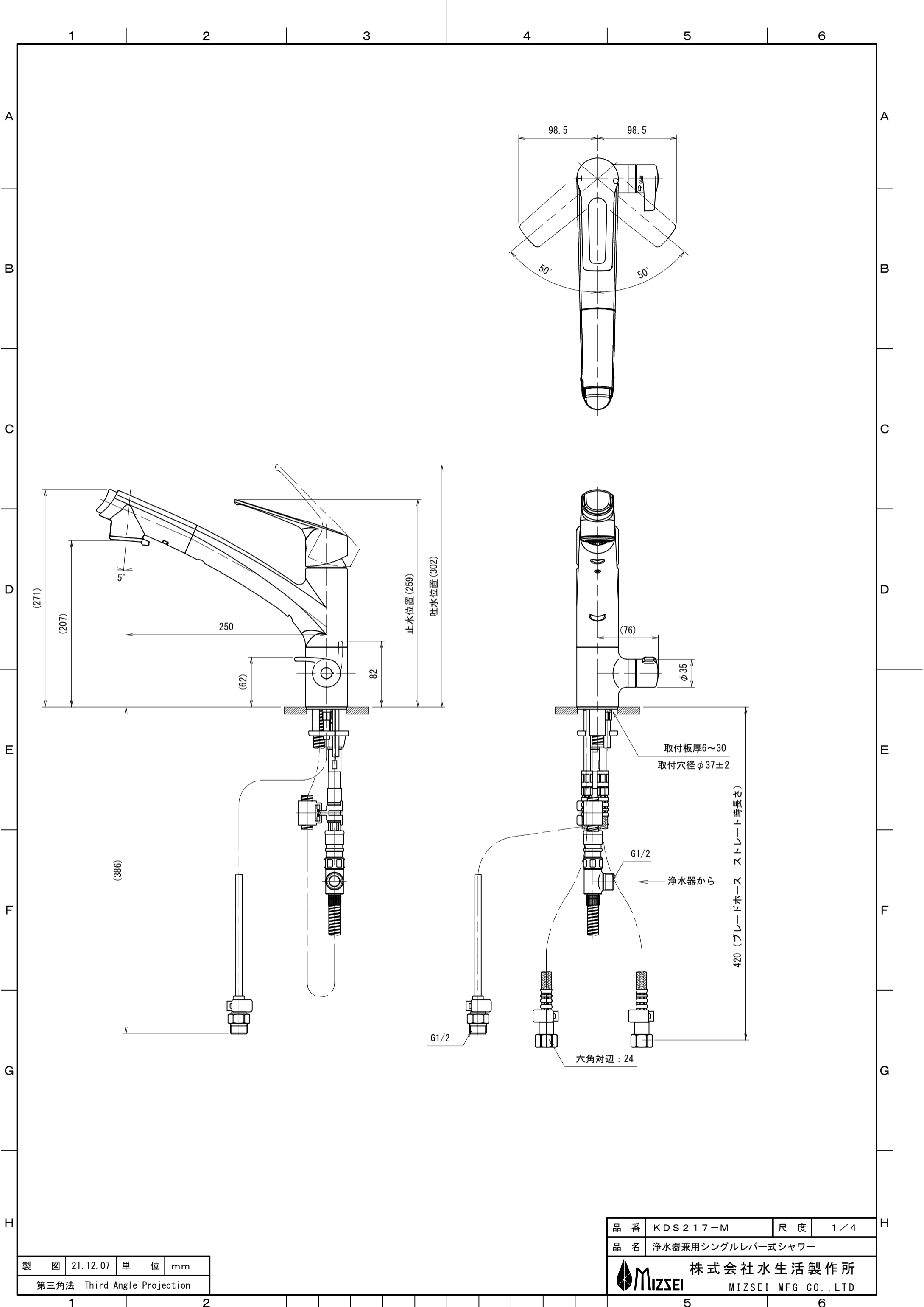
専用水栓セット付属部品（兼用水栓セットの場合、分岐の必要がないため、こちらの部品は付属しません）

片ナット分岐栓



ホームチューブ





| | | | |
|-----------------------------|----------|-----|----|
| 製 図 | 21.12.07 | 単 位 | mm |
| 第三角法 Third Angle Projection | | | |

| | | | |
|---------------------------------------------------------------------------------------|-------------------|----------------------------------|-----|
| 品 番 | KDS217-M | 尺 度 | 1/4 |
| 品 名 | 浄水器兼用シングルレバー式シャワー | | |
|  | | 株式会社水生活製作所 MIZSEI MFG CO.,LTD | |