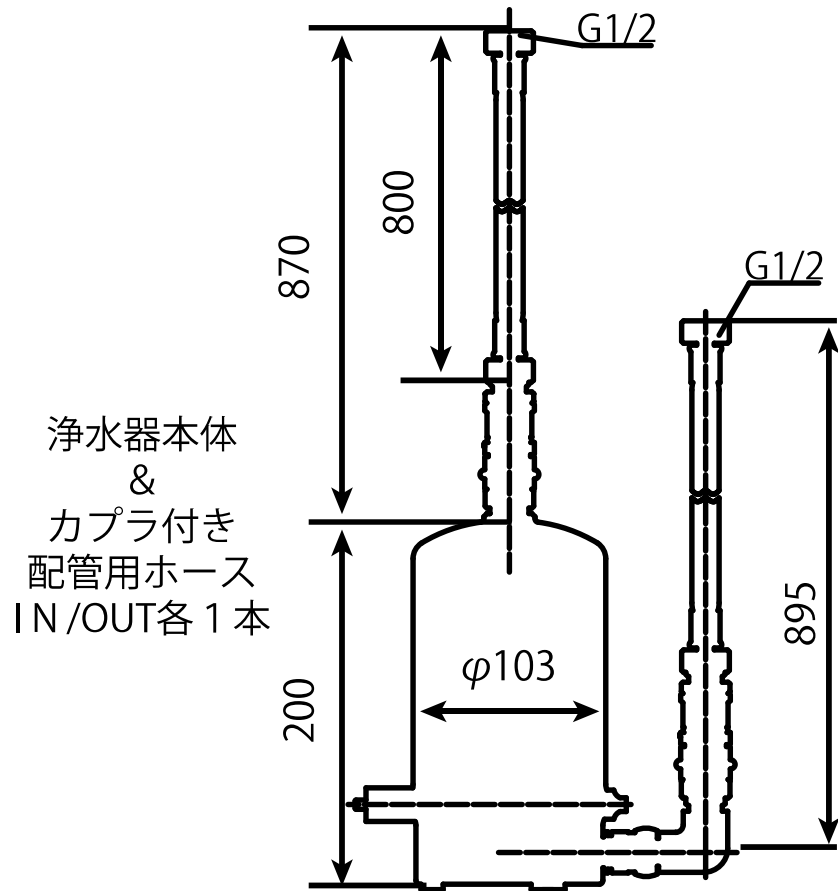
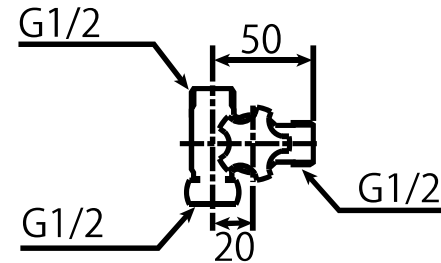


〈磨水Ⅳ アンダーシンクタイプ共通部材寸法図〉

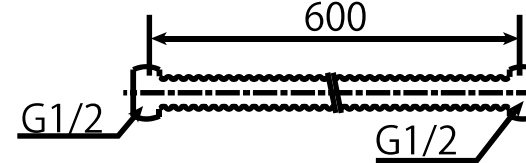


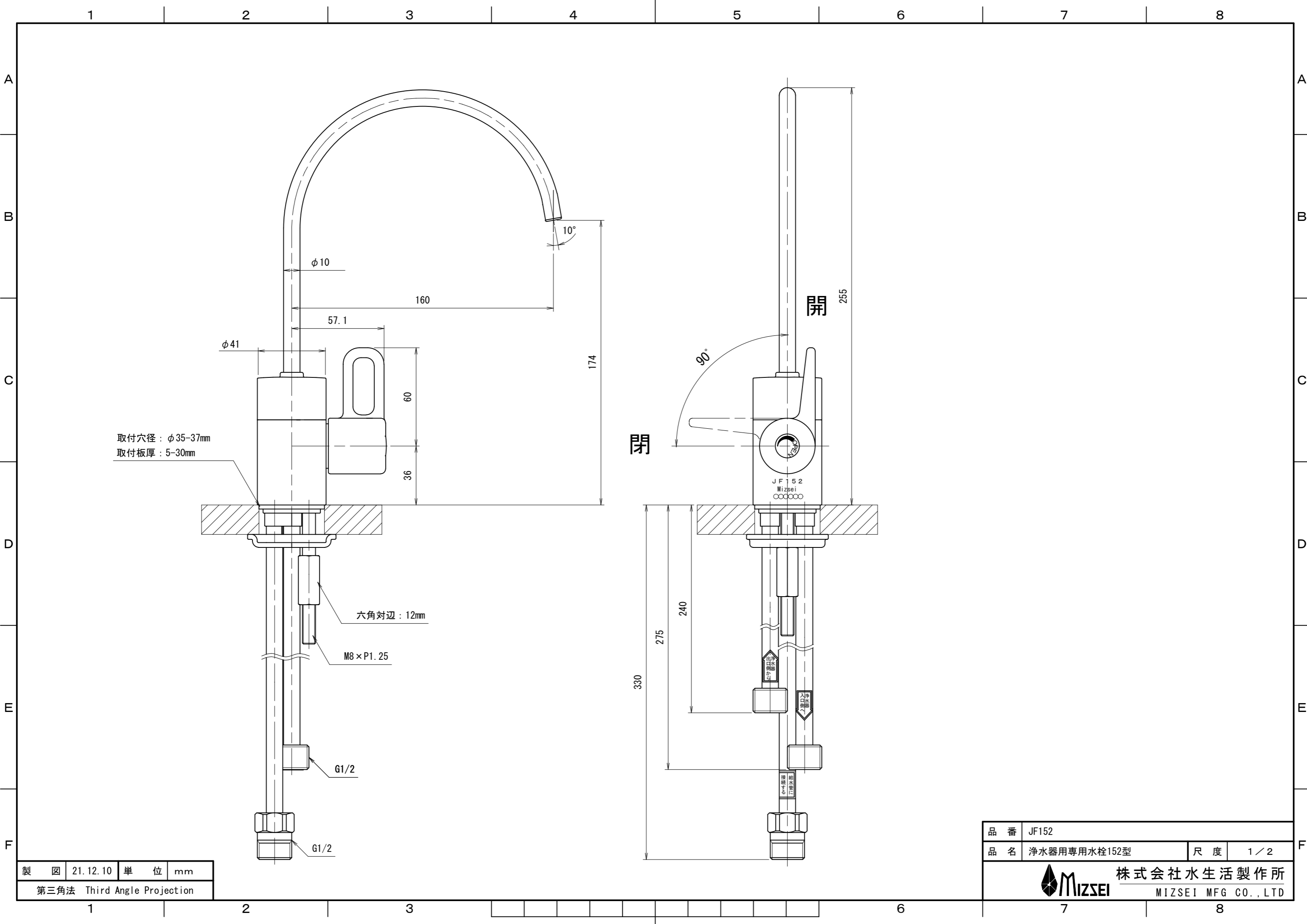
専用水栓セット付属部品（兼用水栓セットの場合、分岐の必要がないため、こちらの部品は付属しません）

片ナット分岐栓



ホームチューブ





取付穴径 : $\phi 35-37\text{mm}$
 取付板厚 : 5-30mm

六角对边 : 12mm

M8 x P1.25

G1/2

G1/2

開 255

90°

閉

JF152
Mizsei

330

275


240

出口側から

入口側へ

接続用

製 図	21.12.10	単 位	mm
第三角法 Third Angle Projection			

品 番	JF152	尺 度	1/2
品 名	浄水器用専用水栓152型		
		株式会社水生活製作所 MIZSEI MFG CO., LTD	