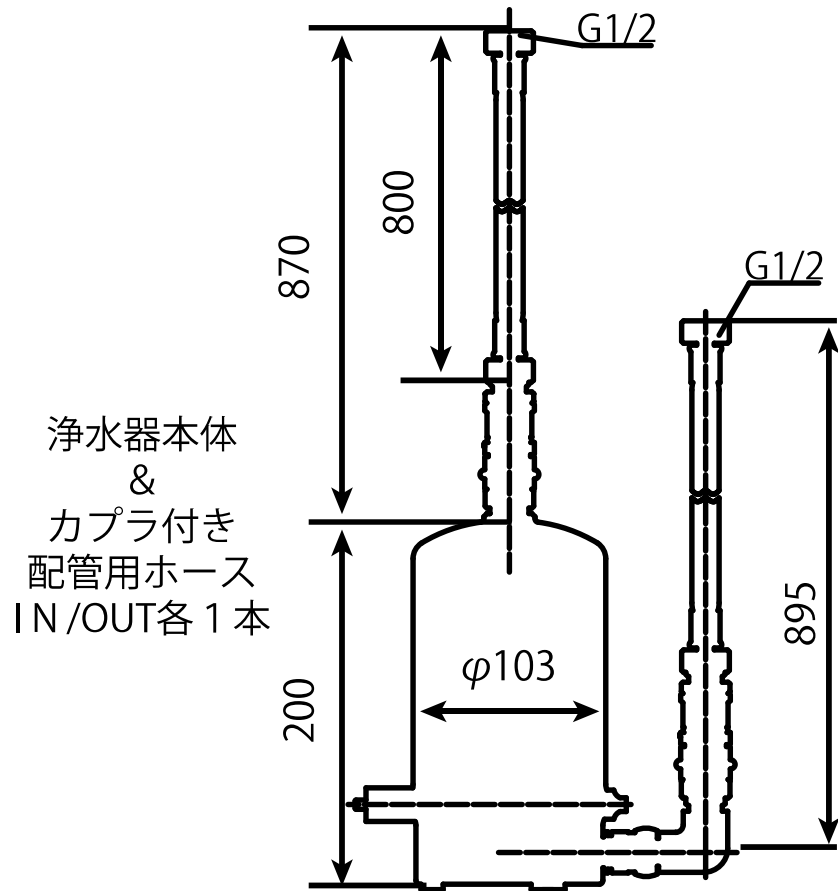
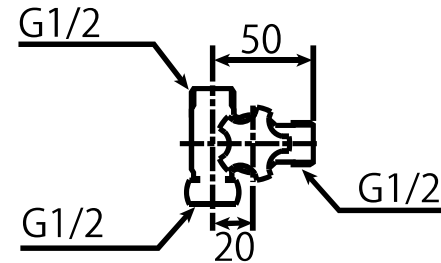


〈磨水Ⅳ アンダーシンクタイプ共通部材寸法図〉

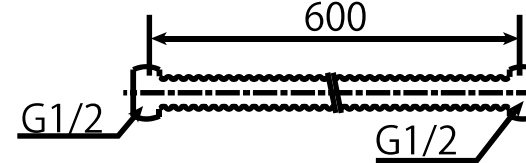


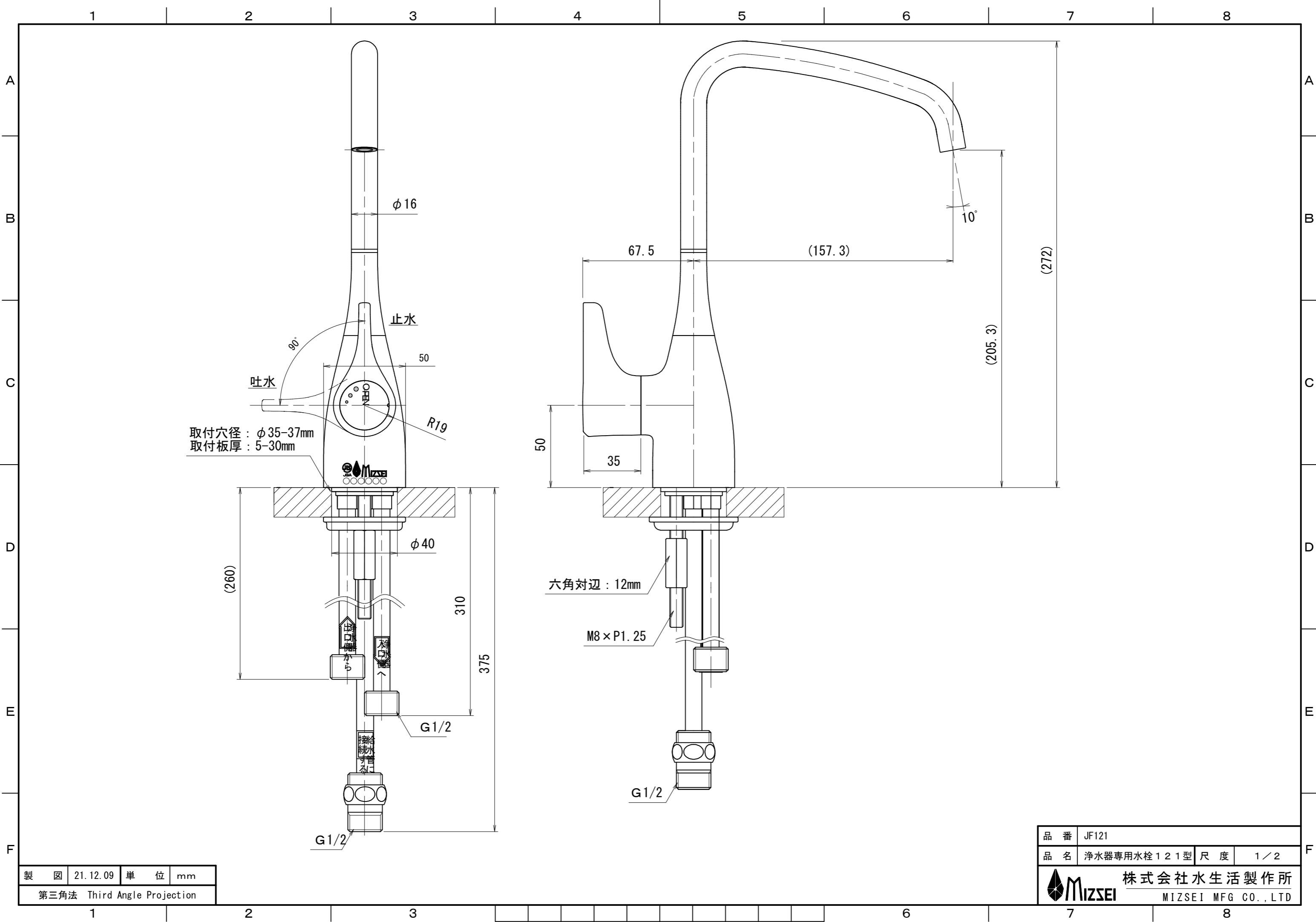
専用水栓セット付属部品（兼用水栓セットの場合、分岐の必要がないため、こちらの部品は付属しません）

片ナット分岐栓



ホームチューブ





製 図 21.12.09 单 位 mm
 第三角法 Third Angle Projection

品 番	JF121
品 名	浄水器専用水栓121型 尺 度 1/2
 株式会社水生活製作所 MIZSEI MFG CO., LTD	