

1

2

3

4

A

A

B

B

C

C

D

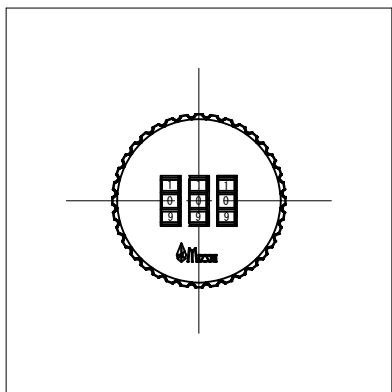
D

E

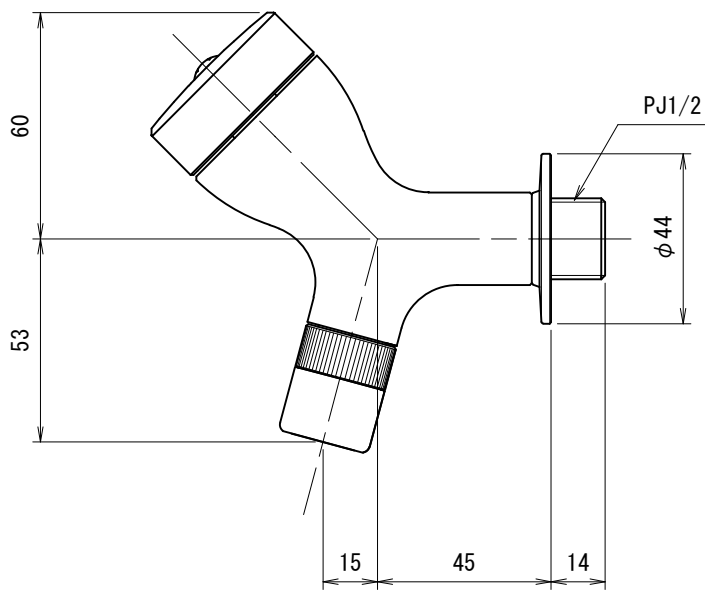
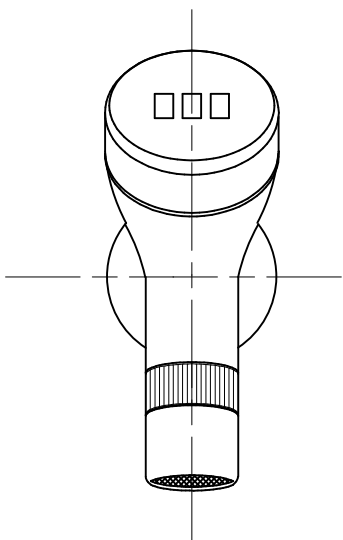
E

F

F



ハンドル部



製 図	21.12.07	単 位	mm
第三角法 Third Angle Projection			

品 番	AT151		
品 名	ミズロック横水栓151型	尺 度	1/2
		株式会社水生活製作所 MIZSEI MFG CO., LTD	

1

4