

1

2

3

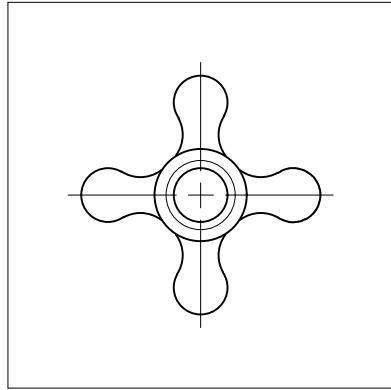
4

A

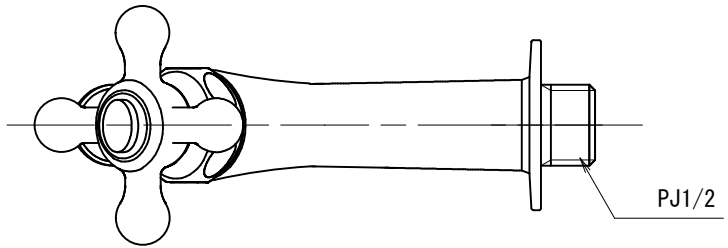
A

B

B



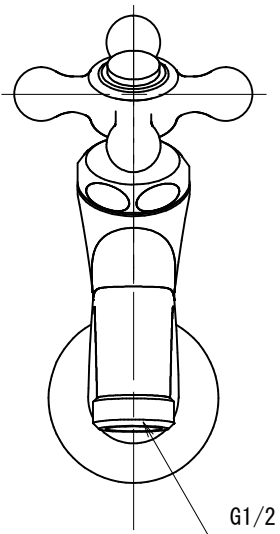
ハンドル部



PJ1/2

C

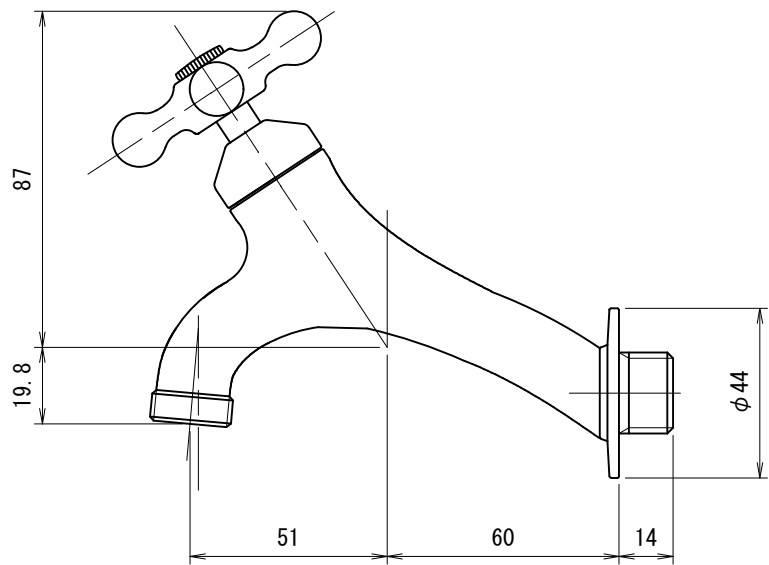
C



G1/2

D

D



E

E

|        |                  |
|--------|------------------|
| T14D-E | T14型胴長横水栓 (鋳肌)   |
| T14D-B | T14型胴長横水栓 (研磨)   |
| T14D-M | T14型胴長横水栓 (メッキ)  |
| T14D-Z | T14型胴長横水栓 (ブロンズ) |

F

F

|                             |          |     |    |
|-----------------------------|----------|-----|----|
| 製 図                         | 21.11.25 | 単 位 | mm |
| 第三角法 Third Angle Projection |          |     |    |

|     |           |     |     |
|-----|-----------|-----|-----|
| 品 番 | T14D      |     |     |
| 品 名 | T14型胴長横水栓 | 尺 度 | 1/2 |



株式会社水生活製作所

MIZSEI MFG CO., LTD

1

4