

1

2

3

4

A

A

B

B

C

C

D

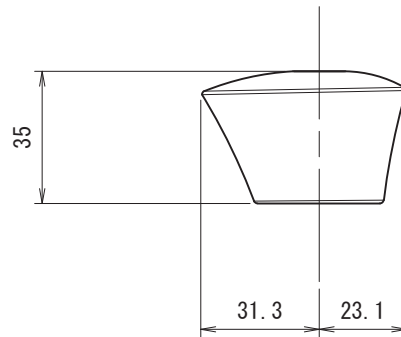
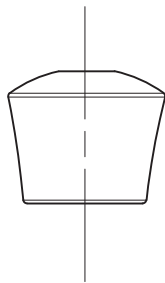
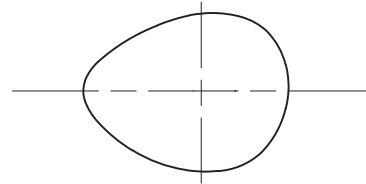
D

E

E

F

F



品番	GH-L		
品名	ラピスハンドル	尺度	1/2

製図	21.11.19	単位	mm
第三角法 Third Angle Projection			


株式会社水生活製作所
 MIZSEI MFG CO., LTD

1

4