

対象製品番

TC17M□-□

ご使用前にこの説明書をよくお読みのうえ、
正しくご使用ください。

- お客様へ
お読みになった後は、お使いになる方が
いつでも読める所に必ず保管してください。
- 工事店様へ
施工後、この説明書をお客様へお渡しください。

施工とご使用に関する安全上のご注意

●ここに示した注意事項は、状況によって重大な結果（傷害・物損）に結びつく可能性があります。
いずれも、安全に関する重要な内容を記載していますので、必ず守ってください。

警告・注意



禁止

- 浴室など高温多湿の場所や、水に浸る可能性のある床面には設置しないでください。木部の劣化のおそれがあります。
- ストーブやヒーターなど熱を発生するものの近くに設置しないでください。変色や変形、火災を起こすおそれがあります。
- 修理技術者以外の方は絶対に修理・改造を行わないでください。ケガや故障、漏水のおそれがあります。
- 製品に強い力や衝撃、重量を与えないでください。故障や漏水の原因になります。
- 直射日光が当たる場合は必ずカーテンなどでさえぎってください。またスポット照明や殺菌灯を直接当てないでください。変色や変形の原因になります。
- 凹凸や勾配のある場所は下地調整をして施工してください。下地調整をしないまま施工するとカウンターが歪むおそれがあります。
- 金属たわしやクレンザー・磨き粉など粒子の荒い洗剤、酸性・アルカリ性および塩素系の洗剤類、ベンジン、シンナー、ラッカー、アルコール等の溶剤や油類を使用しないでください。変色や変形のおそれがあります。



必ず実行

- 機器の設置は専門業者が行ってください。給排水工事は関連する法規・規定に従って有資格者が行ってください。漏水のおそれがあります。
- 取付け位置には壁裏の補強を行ってください。取付けが不安定になり、取付物の落下・転倒によりケガや死亡のおそれがあります。
- 屋外及び傾斜のあるような壁面、振動の激しい場所には取付けないでください。取付けが不安定になり、取付物の落下・転倒によりケガや死亡のおそれがあります。
- 取付面がタイル・コンクリートの場合は、樹脂プラグ（別途手配）を使用してください。取付けが不安定になり、取付物の落下・転倒によりケガや死亡のおそれがあります。
- 取付面への固定は、耐荷重を考慮し、確実な固定をしてください。
- 工事完了後に手洗鉢・カウンターなどの固定にガタツキがないか確認してください。使用中に落下してケガをするおそれがあります。
- 本品と合わせて使用する水栓金具は、必ず止水栓（流量調整のできる器具）を取付けた配管に設置してください。
- 施工完了後、お客様が使用されるまでの間、製品の表面にキズや汚れがつかないように、エアーマットなどを使用し保護してください。

施工の前に

ブラケット・アングルの壁固定仕様を確認する。

※木ネジ（Φ6.2×63）のみ同梱されています。

壁構造別の施工例を確認し、必要部材を現場調達してください。

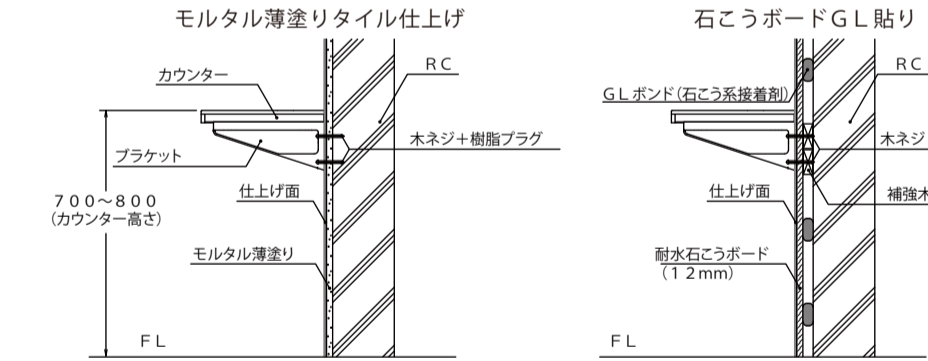
※下記の施工例は、確実な取付け強度・耐荷重を保証するものではありません。

現場に合わせた確実な固定をしてください。

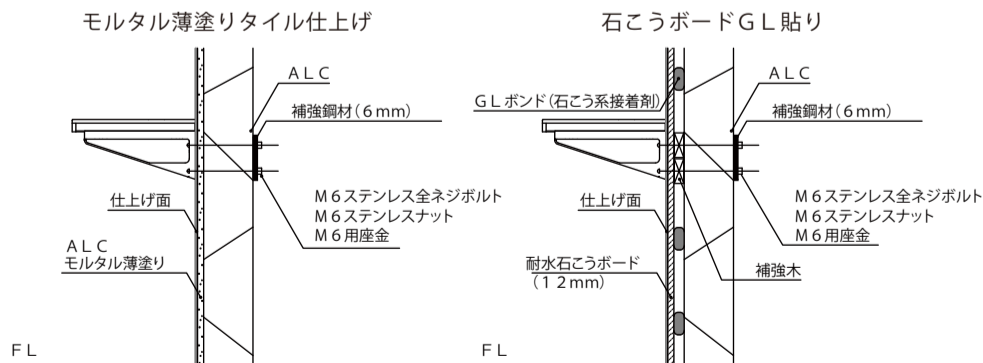
※カウンターを取付ける高さは組み合わせる手洗鉢により推奨高さが異なります。

あらかじめ打ち合わせください。壁構造別施工例

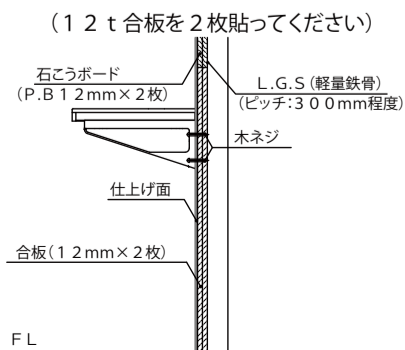
●鉄筋コンクリート壁（R・C構造）



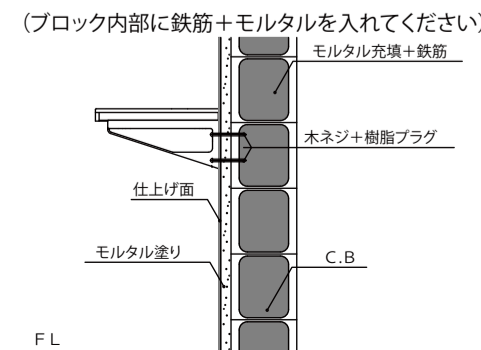
●軽量気泡コンクリート壁（ALC構造）



●軽量鉄骨壁木造壁



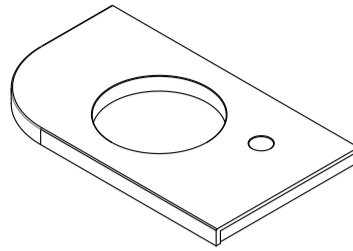
●コンクリートブロック壁（C・B構造）



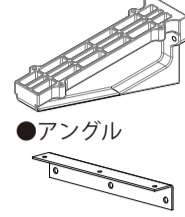
製品同梱細目

- 施工される前に各部材をご確認のうえ、ご使用ください。
※品番によって、図と製品の形状が一部異なります。

●カウンター

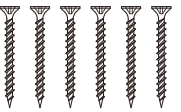


●樹脂ブラケット

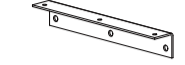


●Φ4.1×38mm
木ネジ×7

●Φ6.2×63mm
木ネジ×6



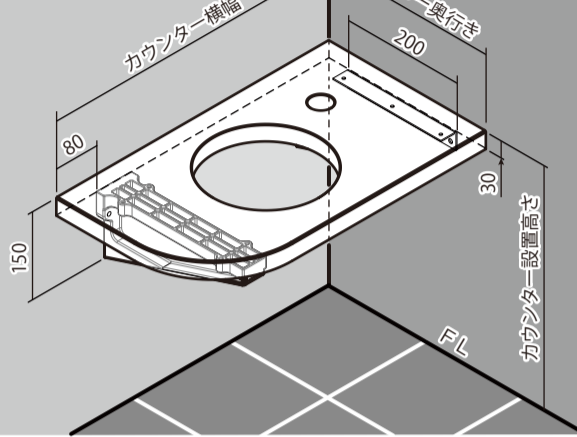
●アングル



樹脂プラグ等の他部材は現場調達してください。

施工手順

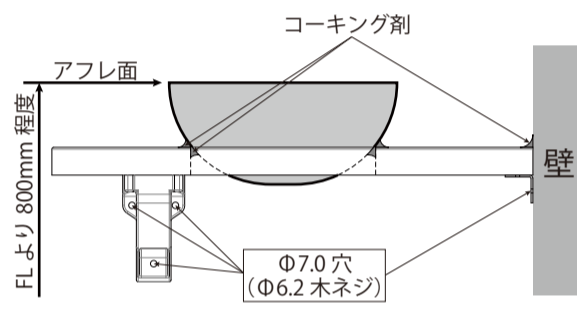
●取付け位置の確認 (単位：mm)



- 左図を参考に、樹脂ブラケットアングルの固定位置を確認します。カウンター設置高さは、カウンターに設置する手洗鉢のアフレ面がFL（床面）より800mm程度の高さになるよう調整してください。

- アングル・樹脂ブラケットを壁の指定位置に取付けます。カウンターを乗せて仮固定し、位置調整および水平器でレベル出しをします。
※カウンターと壁との間にすきまが生じないようにしてください。
※水平器のレベルが出ていない場合は、アングル・樹脂ブラケットを一度取り外し、位置合わせをしてから再度確認してください。

●カウンターの取付け



- 調整後、カウンターを木ネジで固定します。カウンターと壁とのすきま（境界）にシリコンコーキング剤を充填し、きれいに仕上げます。

- カウンター施工後、手洗鉢（別売）をカウンターに取付けます。手洗鉢とカウンターのすきま（境界）にもコーキング剤を充填し、仕上げます。

- 水栓、止水栓、排水金具（別売）をそれぞれ取付け・接続します。

- 取付け後、各部材の取付けネジが十分に締まっていることを確認してください。ゆるみがある場合は十分に締めなおしてください。また、各部材のガタツキや壁とのすきまがないか確認をしてください。ガタツキやすきまがある場合は必ずネジ取付け位置を変えて取付けなおしてください。

日頃のお手入れ

製品についた汚れを放置しておくと、汚れが落ちにくくなる場合があります。快適にお使いいただくために、日頃のお手入れをおすすめします。

- 柔らかい布で水拭きして、よくしぼった布で汚れを拭き取ってください。
- 汚れが目立つ場合は、お湯(40℃)で薄めた中性洗剤で軽く拭き取り、その後よく水拭きしてから、布で乾拭きしてください。

注意

次のものは使用しないで下さい。変色や傷みのおそれがあります。

- 酸性・アルカリ性および塩素系の洗剤類
- ベンジン・シンナー・ラッカー・アルコールなどの溶剤や油類
- クレンザーなどの粒子の粗い洗剤
- ナイロンたわしなど



保証に関して

●次の場合には保証の対象外となり、有償修理・交換となります。

- 施工・使用・維持管理上の誤り及び不当な修理や改造による故障及び損傷
- お買い求めの後の取付場所の移動及びそれに伴う落下等による故障及び損傷
- 火災、地震、水害、落雷、凍結、その他天災地変、公害又は戦争、暴動等の破壊行為等、その他事故及び損傷の原因が商品以外にある場合
- パッキン等消耗部品の劣化に伴う故障及び損傷
- 施工説明書等に基づかない施工、専門業者以外による移動・分解・改造等に起因する不具合。
- 建築躯体の変形（強度不足・ゆがみ）等製品本体以外の不具合に起因する不具合及び表面仕上げの色あせ等の経年変化
- 沿岸付近、温泉地域などの地域における腐食性の空気環境に起因する不具合。
- 汚れやメッキ部品の錆等、通常のお手入れ不足による不具合。
- ねずみ、昆虫等動物の行為に起因する不具合。

【お客様窓口】 開発部 TEL：0581-23-0570
〒501-2104 岐阜県山県市東深瀬94-2
受付時間 9：00～17：00（土・日・祝日は除く）
URL <https://www.mizsei.co.jp/>